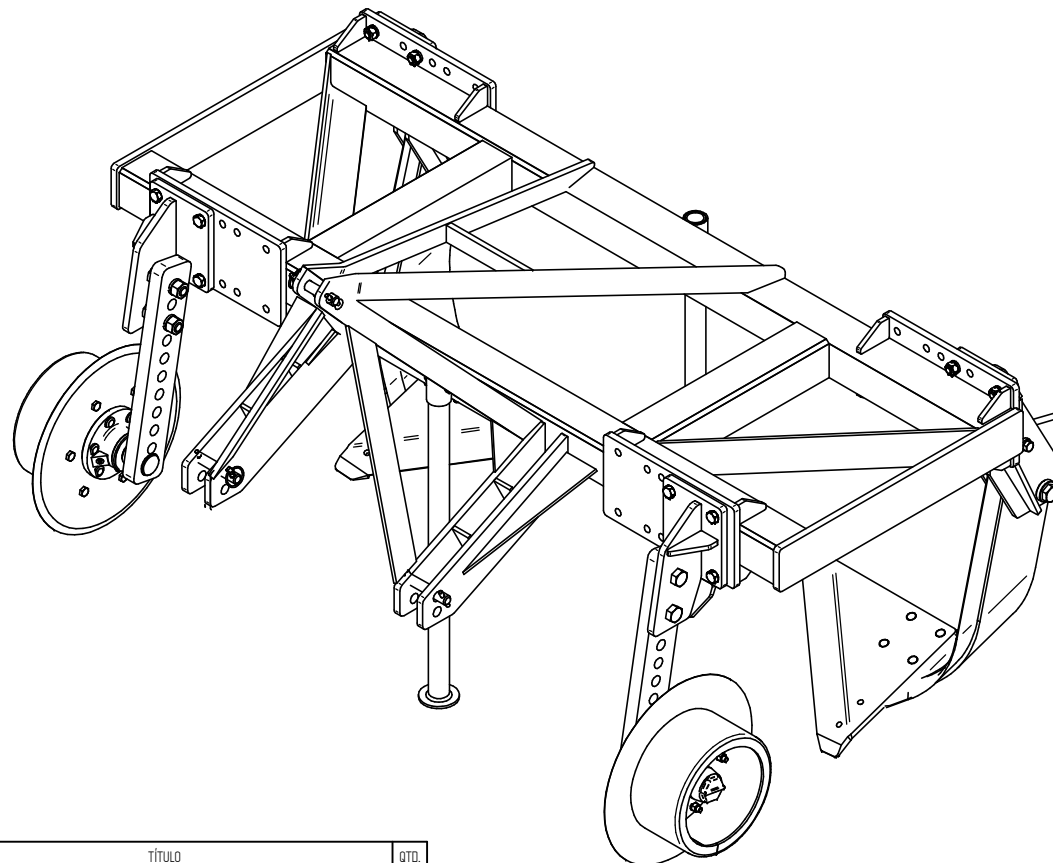


OBSERVAÇÕES:

REV. 00	DESENHO: RAFAEL A. APROVADO: RICARDO C.
---------	--

REF	CÓD. ESTRUTURA	TÍTULO	QTD.
1	09.07.021	CHAPA DE REGULAGEM FUSTE FUSÍVEL SM DP 2LF C/ FIXADORES	2
2	02.20.006	PARAF SEXTAVADO 3/4" X 2.1/2" 10.9	12
3	02.20.001	PARAF SEXTAVADO 1" X 3" RP 10.9	4
4	02.19.036	PARAF SEXTAVADO 5/8"X3.1/2"	2
5	02.20.003	PARAF SEXTAVADO 1"X4" C/ 1" DE ROSCA 10.9 ZB	2
6	02.38.003	ARRUELA DE PRESSÃO Ø5/8"	2
7	02.33.015	PORCA SEXTAVADA 5/8" LEVE	2
8	02.33.060	PORCA SEXTAVADA C/ INSERTO DE NYLON 1" UNC (BAIXA 19,5MM)	2
9	09.07.064	FUSTE FUSÍVEL ESQUERDO EB S/ FIXADORES	1
10	09.07.063	FUSTE FUSÍVEL DIREITO EB S/ FIXADORES	1
11	09.07.077	LAMINA SM DP DELTA - DIREITA	1
12	09.07.078	LAMINA SM DP DELTA - ESQUERDA	1
13	02.24.003	PARAF LAMINA 1/2"X2.3/8" 10.9 RP	6
14	02.24.001	PARAF LAMINA 1/2"X1.3/4" 12.9 ROSEA TOTAL	2
15	02.38.004	ARRUELA DE PRESSÃO Ø1/2"	14
16	02.33.023	PORCA SEXTAVADA 1/2" 13F PESADA	12
17	09.07.036	CHASSI SM DP 2LM	1
18	02.38.002	ARRUELA DE PRESSÃO Ø3/4"	8
19	02.33.011	PORCA SEXTAVADA 3/4" LEVE	12
20	02.38.001	ARRUELA DE PRESSÃO Ø1"	8
21	02.33.003	PORCA SEXTAVADA 1" PESADA	8
22	09.07.092	PÉ DE APOIO SM DP 2LM C/ FIXADORES	2
23	02.33.005	PORCA SEXTAVADA 1/2" PESADA	2
24	02.60.061	PARAFUSO SEXTAVADO 1/2"X3"	2
25	09.05.501	RODA DE PROFUNDIDADE COM DISCO 20" COMPLETO	2
26	09.07.137	SUPORTE P/ RODA DE PROF. DIREITO SM DP 2LM C/ FIXADORES	1
27	09.07.138	SUPORTE P/ RODA DE PROF. ESQUERDO SM DP 2LM C/ FIXADORES	1
28	02.20.006	PARAF SEXTAVADO 3/4" X 2.1/2" 10.9	12
29	02.20.004	PARAF SEXTAVADO 1"X3.1/2" C/ ROSCA PARCIAL UNC 10.9 ZB	4
30	09.05.540	SUPORTE DA RODA PROFUNDIDADE EB/DPT/7SM SEM CUBO 6F	2
31	09.05.552	TAMPA EST. DO CUBO DA RODA DE PROF. DPT	2
32	02.53.004	RETENTOR 00015	2
33	02.52.022	CONE ROLAMENTO LM 501349 PL	2
34	02.52.020	CAPA ROLAMENTO LM 501310 - PL	2
35	09.05.245	CUBO DA RODA TRANS/PROF 6F	2
36	09.05.244	CUBO DA RODA INTERM/TRASEIRA AF HD FURADO	2
37	02.26.001	PARAF CRAVO 5/8"X2.3/16" NF	12
38	02.54.001	GRAXEIRA 1/4" (ALEMITE)	2
39	02.52.019	CAPA ROLAMENTO 15250 - PL	2



REF	CÓD. ESTRUTURA	TÍTULO	QTD.
40	02.52.021	CONE ROLAMENTO 15106 - PL	1
41	02.37.001	ARRUELA LISA Ø1"	1
42	02.32.001	PORCA CASTELO 1" NF 14F	1
43	02.42.006	CONTRA PINO Ø5/32"X2.1/2"	1
44	09.05.116	CALOTA DO CUBO USINADA	1
45	02.20.015	PARAF SEXTAVADO 1/2"X1.1/2" 13F 10.9 ZB	6
46	09.05.251	DISCO RETO 20" - 12 FUROS 1/4"	1
47	09.05.504	RODA DE PROFUNDIDADE S/ DISCO 20"	1
48	02.33.032	PORCA SEXTAVADA 5/8" NF LEVE	6
49	09.01.140	PINO DO ENGATE 1"X140MM	1
50	02.42.001	PINO ARGOLA Ø7/16"X1.1/2"	1

OBSERVAÇÕES:

REV. 00

DESENHO: RAFAEL A.

APROVADO: RICARDO C.