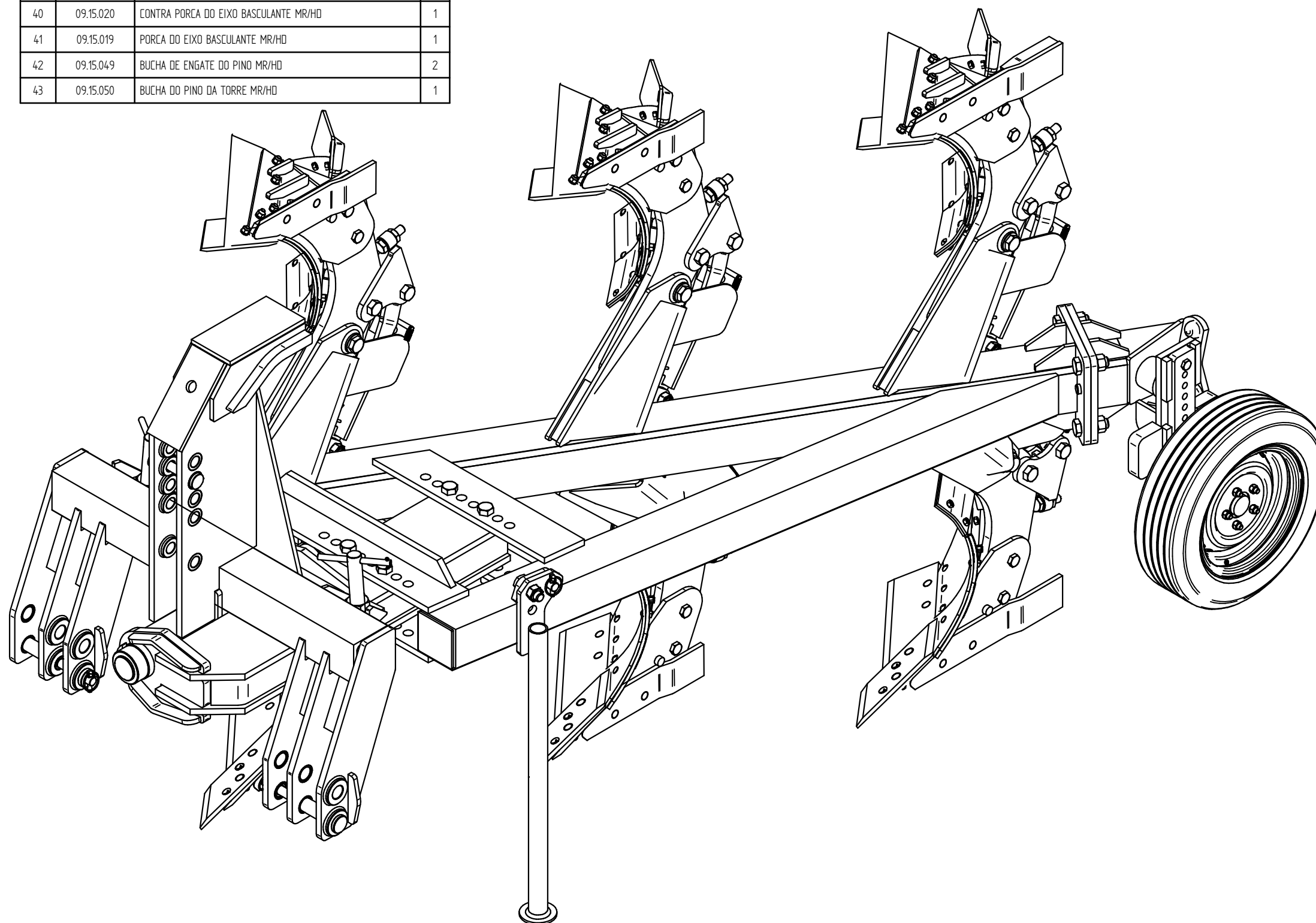
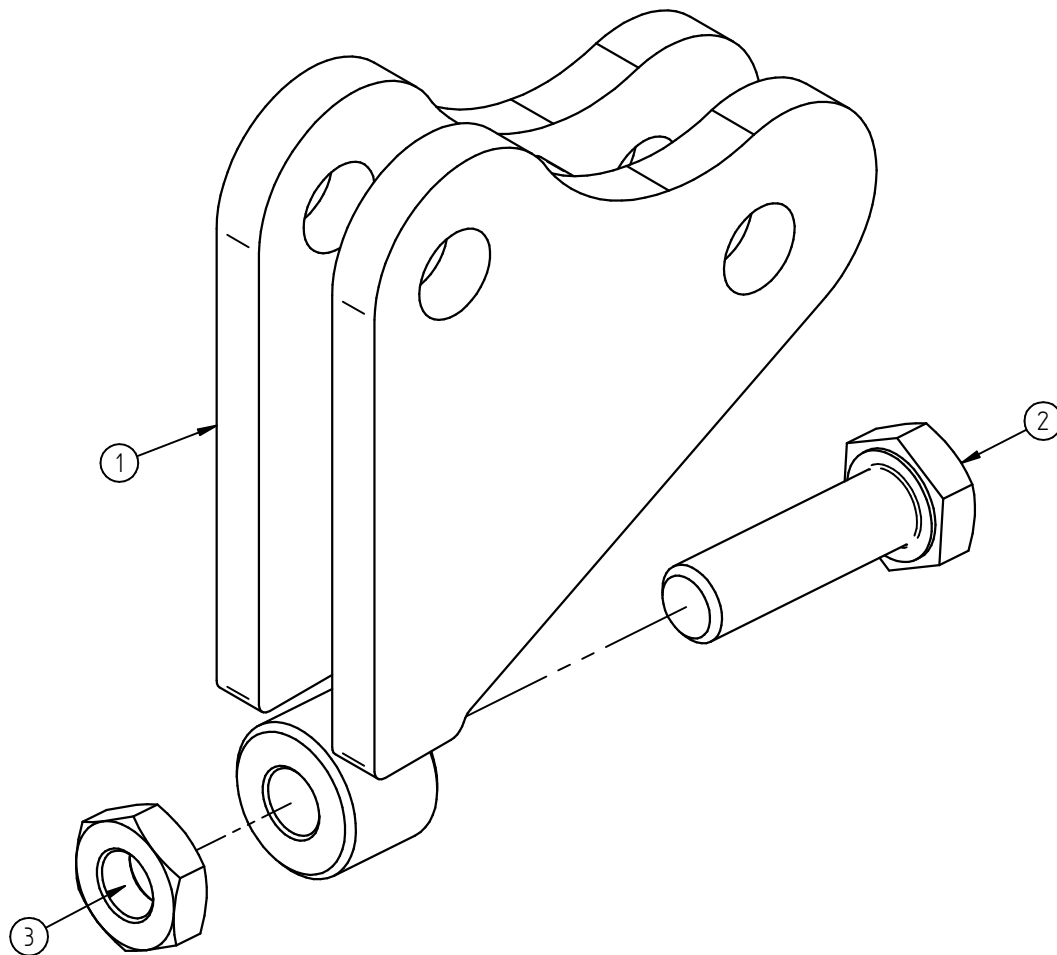


OBSERVAÇÕES:

REF	CÓD. ESTRUTURA	TÍTULO	QTD.
1	09.15.018	CHASSI MR/HD S/ OPÇÃO E SUPORTE DE RODA	1
2	09.15.073	CABEÇOTE DE ACOPLAMENTO MR/HD - 2	1
3	09.15.114	GARFO DA BARRA DE TRACÇÃO C/ BRAÇO DA BARRA BASC. MR/HD - 2	1
4	09.15.016	CONJUNTO DO SUPORTE DE RODA CHASSI MR/HD	1
5	09.15.024	SUPORTE PIVOTANTE DA RODA MR/HD	1
6	09.15.113	RODA DE PROFUNDIDADE MR/HD	1
7	09.08.044	BASE INF. SHOCK CONTROL MR/HD COMPLETA	6
8	09.08.244	SHOCK CONTROL MR/HD S/ BASE INFERIOR	6
9	09.15.100	PARAF. DE REGULAGEM MR/HD	2
10	09.15.093	EIXO DO CABEÇOTE MR/HD C/ PORCA MR/HD - 2	1
11	09.03.033	DESCANDO MF HD	1
12	09.01.008	AIVECA INFERIOR POLIETILENO C/ RABICHO LONGO COMPLETO	1
13	09.09.015	AIVECA SUP. POLIETILENO C/ RABICHO LONGO COMPLETO	1
14	09.01.007	AIVECA INFERIOR POLIETILENO C/ RABICHO CURTO COMPLETO	2
15	09.09.014	AIVECA SUP. POLIETILENO C/ RABICHO CURTO COMPLETO	2
16	09.08.167	FUSTE MR/HD	6
17	09.09.024	ARRUELA DO EIXO DO SUP. DA RODA - MR	1
18	09.15.049	BUCHA DE ENGATE DO PINO MR/HD	2
19	09.15.050	BUCHA DO PINO DA TORRE MR/HD	1
20	09.15.120	PINO SUPORTE DO PISTÃO SUPERIOR MR/HD	1
21	09.15.118	PINO SUPORTE DO PISTÃO INF. MR/HD	1
22	09.15.048	PINO DA TORRE MR/HD	1
23	09.15.047	PINO DE ENGATE MR/HD	2
24	09.02.076	PINO DE ENGATE DO CONJUNTO DO ROLO	1
25	09.08.222	PORCA C/ TAVAS PARA FIXAÇÃO DO FUSTE LINHA HD	6
26	02.42.001	PINO ARGOLA $\phi 7/16" \times 1.1/2"$	9
27	02.50.001	BASE DE BORRACHA BORLEX	2
28	02.20.003	PARAF. SEXTAVADO 1" X 4" C/ 1" DE ROSCA 10.9 ZB	6
29	02.20.020	PARF. SEXTAVADO 3/4" X 3" NC 10.9 ROSCA PARCIAL EM 1" ZB	18
30	02.33.060	PORCA SEXTAVADA C/ INSERTO DE NYLON 1" UNC (BAIXA 19,5mm)	29
31	02.20.004	PARAF. SEXTAVADO 1" X 3.1/2" C/ ROSCA PARCIAL UNC 10.9 ZB	18
32	02.20.023	PARAF. SEXTAVADO 1" X 9" 8.8	4
33	02.20.002	PARAF. SEXTAVADO 1" X 3" NC 10.9 ROSCA PARCIAL	1
34	02.20.021	PARAF. SEXTAVADO 1" X 3" NC 8.8 ROSCA PARCIAL DE 1" ZB	4
35	02.38.001	ARRUELA DE PRESSÃO $\phi 1"$	4
36	02.33.003	PORCA SEXTAVADA 1" PESADA	4
37	02.38.002	ARRUELA DE PRESSÃO $\phi 3/4"$	12
38	02.33.011	PORCA SEXTAVADA 3/4" LEVE	12
39		ARRUELA EIXO MR/HD	1

REF	CÓD. ESTRUTURA	TÍTULO	QTD.
40	09.15.020	CONTRA PORCA DO EIXO BASCULANTE MR/HD	1
41	09.15.019	PORCA DO EIXO BASCULANTE MR/HD	1
42	09.15.049	BUCHA DE ENGATE DO PINO MR/HD	2
43	09.15.050	BUCHA DO PINO DA TORRE MR/HD	1





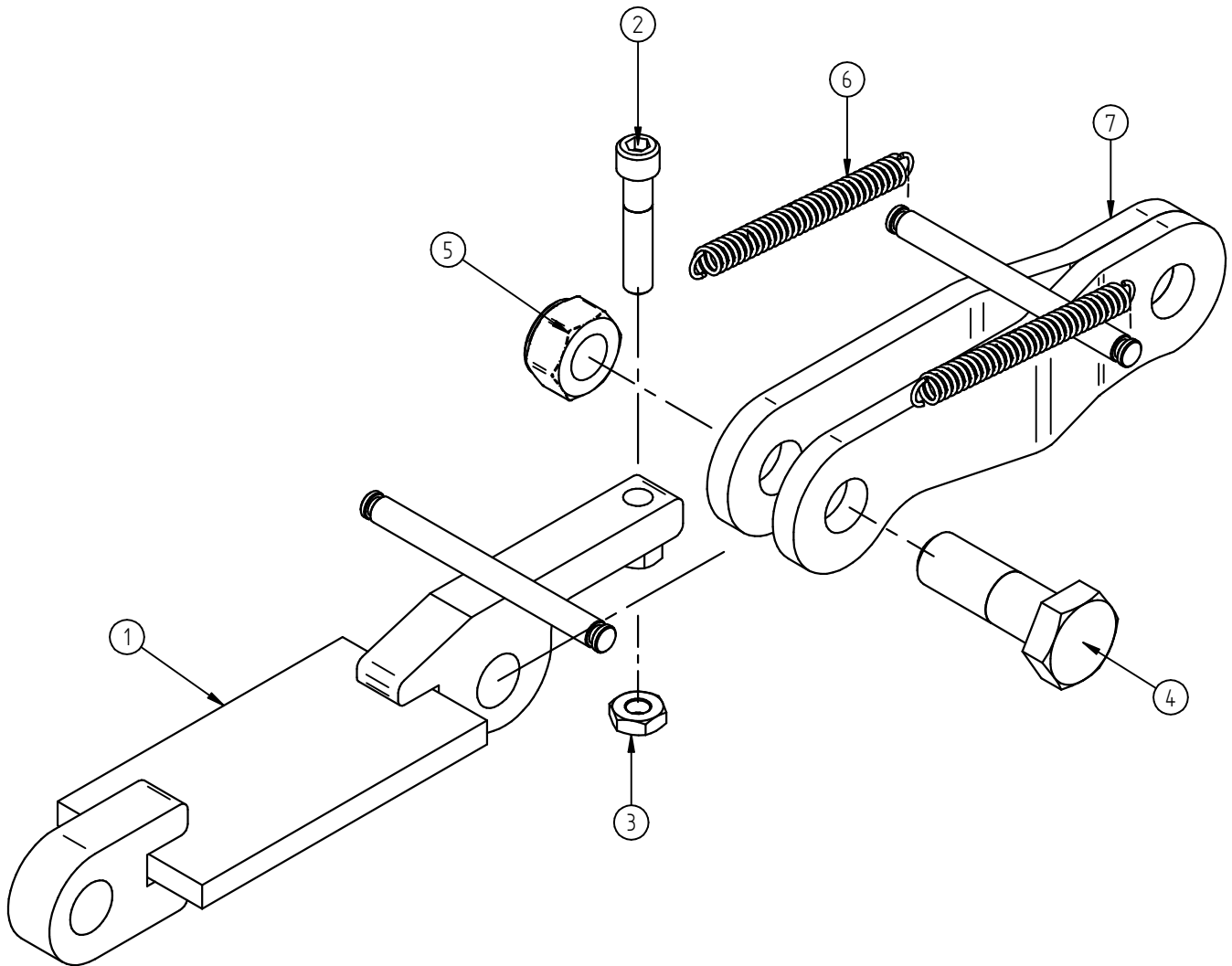
REF	CÓD. ESTRUTURA	TÍTULO	QTD.
1	09.08.041	BASE INF. SHOCK CONTROL MR/HD	1
2	02.20.009	PARAF. SEXTAVADO 7/8"X3" 10,9 ROSCA INTEIRA	1
3	02.33.022	PORCA SEXTAVADA 7/8" UNC LEVE	1

OBSERVAÇÕES:

DESENHO: RAFAEL A.

REV. : 00

APROVADO: RICARDO C.



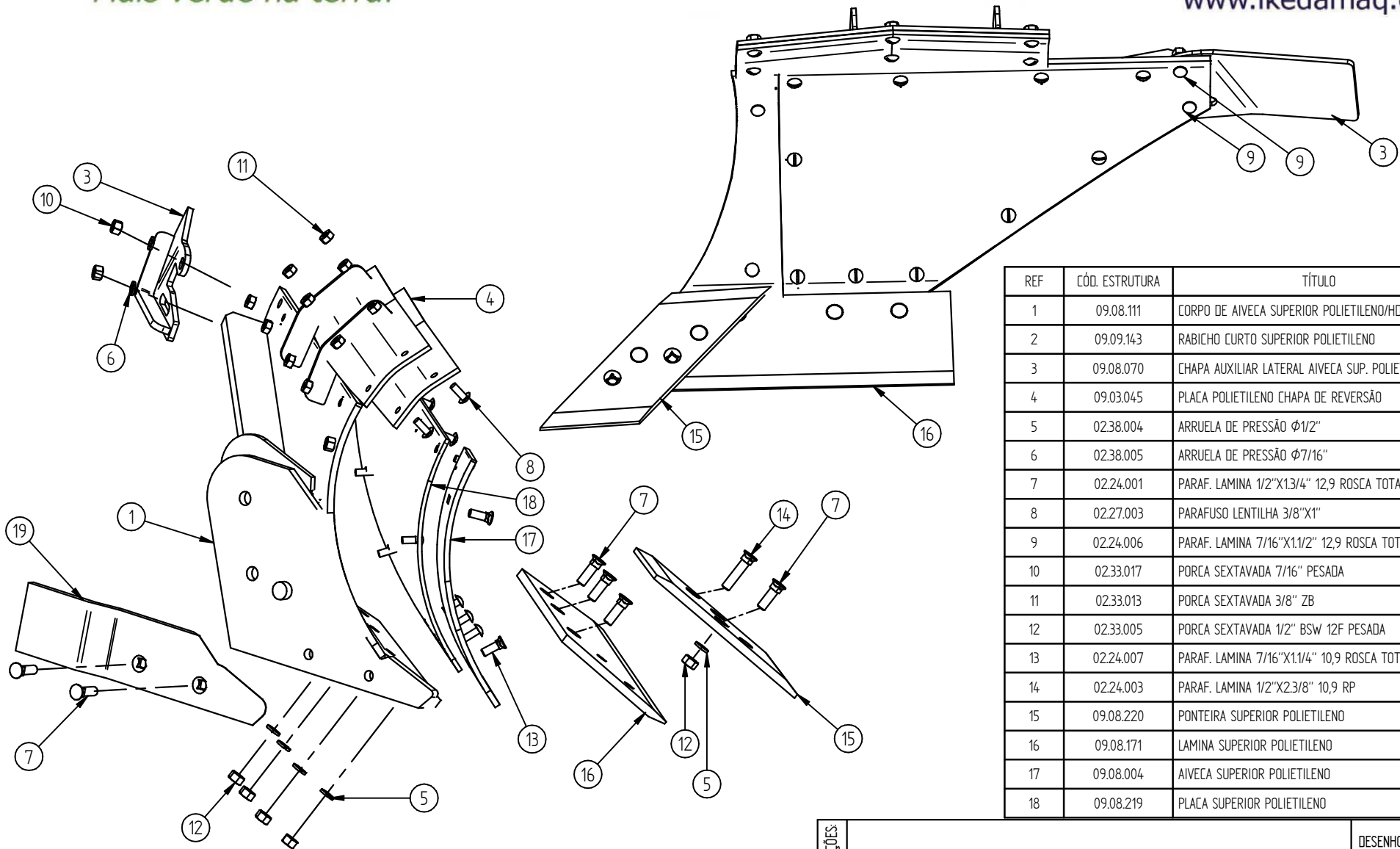
REF	CÓD. ESTRUTURA	TÍTULO	QTD.
1	09.08.194	PARTE INF. DO SHOCK CONTROL MR/HD	1
2	02.28.062	PARAF. ALLEN 1/2"X2.1/2" 20 FIOS	1
3	02.33.038	PORCA SEXTAVADA 1/2" NF 20 FIOS	1
4	02.20.021	PARAF. SEXTAVADO 1"X3" NC 8,8 ROSECA PARCIAL DE 1" ZB	1
5	02.33.060	PORCA SEXTAVADA C/ INSERTO DE NYLON 1" UNC (BAIXA 19,05)	1
6	09.08.182	MOLA DE TRAÇÃO AÇO CARBONO MRD ZINCADA	2
7	09.08.197	PARTE SUPERIOR DO SHOCK CONTROL MR/HD	1

OBSERVAÇÕES:

DESENHO: RAFAEL A.

REV. : 00

APROVADO: RICARDO C.



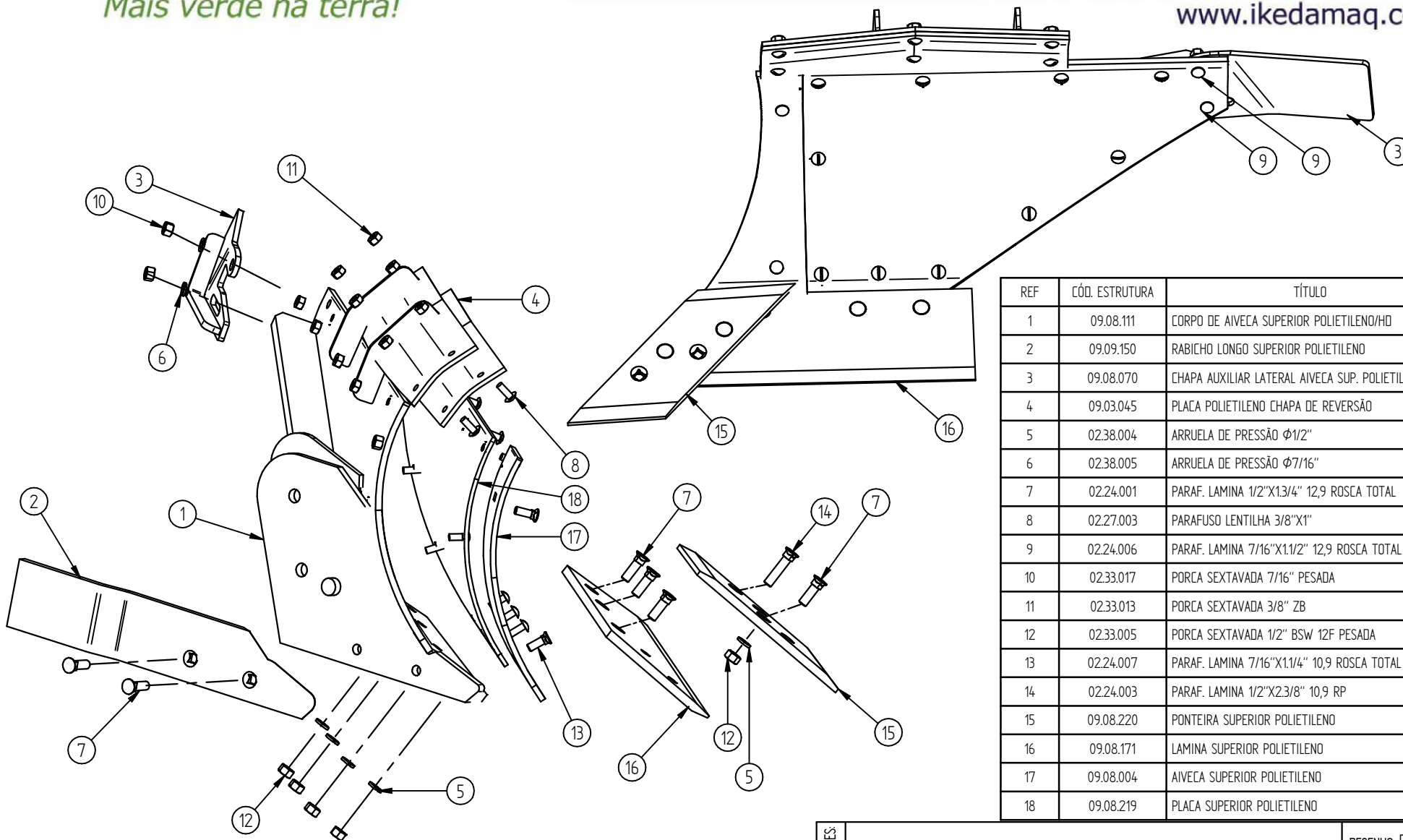
REF	CÓD. ESTRUTURA	TÍTULO	QTD.
1	09.08.111	CORPO DE AIVECA SUPERIOR POLIETILENO/HD	1
2	09.09.143	RABICHO CURTO SUPERIOR POLIETILENO	1
3	09.08.070	CHAPA AUXILIAR LATERAL AIVECA SUP. POLIETILENO/HD	1
4	09.03.045	PLACA POLIETILENO CHAPA DE REVERSÃO	1
5	02.38.004	ARRUELA DE PRESSÃO $\phi$ 1/2"	7
6	02.38.005	ARRUELA DE PRESSÃO $\phi$ 7/16"	2
7	02.24.001	PARAF. LAMINA 1/2"X1.3/4" 12,9 ROSCA TOTAL	6
8	02.27.003	PARAFUSO LENTILHA 3/8"X1"	16
9	02.24.006	PARAF. LAMINA 7/16"X1.1/2" 12,9 ROSCA TOTAL	2
10	02.33.017	PORCA SEXTAVADA 7/16" PESADA	4
11	02.33.013	PORCA SEXTAVADA 3/8" ZB	16
12	02.33.005	PORCA SEXTAVADA 1/2" BSW 12F PESADA	7
13	02.24.007	PARAF. LAMINA 7/16"X1.1/4" 10,9 ROSCA TOTAL	2
14	02.24.003	PARAF. LAMINA 1/2"X2.3/8" 10,9 RP	1
15	09.08.220	PONTEIRA SUPERIOR POLIETILENO	1
16	09.08.171	LAMINA SUPERIOR POLIETILENO	1
17	09.08.004	AIVECA SUPERIOR POLIETILENO	1
18	09.08.219	PLACA SUPERIOR POLIETILENO	1

OBSERVAÇÕES:

DESENHO: RAFAEL A.

REV. : 00

APROVADO: RICARDO C.



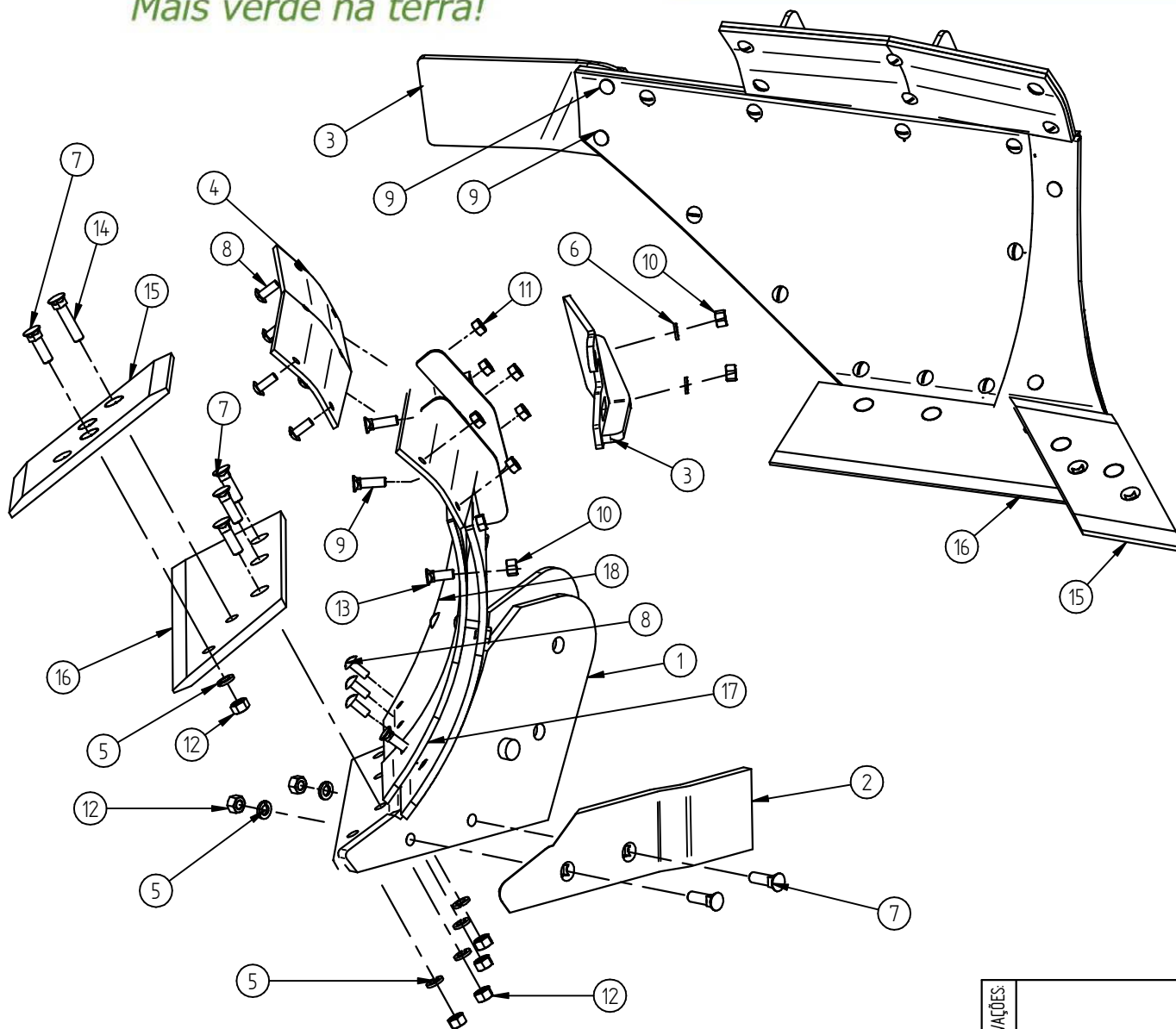
REF	CÓD. ESTRUTURA	TÍTULO	QTD.
1	09.08.111	CORPO DE AIVECA SUPERIOR POLIETILENO/HD	1
2	09.09.150	RABICHO LONGO SUPERIOR POLIETILENO	1
3	09.08.070	CHAPA AUXILIAR LATERAL AIVECA SUP. POLIETILENO/HD	1
4	09.03.045	PLACA POLIETILENO CHAPA DE REVERSÃO	1
5	02.38.004	ARRUELA DE PRESSÃO $\phi$ 1/2"	7
6	02.38.005	ARRUELA DE PRESSÃO $\phi$ 7/16"	2
7	02.24.001	PARAF. LAMINA 1/2"X1.3/4" 12,9 ROSCA TOTAL	6
8	02.27.003	PARAFUSO LENTILHA 3/8"X1"	16
9	02.24.006	PARAF. LAMINA 7/16"X1.1/2" 12,9 ROSCA TOTAL	2
10	02.33.017	PORCA SEXTAVADA 7/16" PESADA	4
11	02.33.013	PORCA SEXTAVADA 3/8" ZB	16
12	02.33.005	PORCA SEXTAVADA 1/2" BSW 12F PESADA	7
13	02.24.007	PARAF. LAMINA 7/16"X1.1/4" 10,9 ROSCA TOTAL	2
14	02.24.003	PARAF. LAMINA 1/2"X2.3/8" 10,9 RP	1
15	09.08.220	PONTEIRA SUPERIOR POLIETILENO	1
16	09.08.171	LAMINA SUPERIOR POLIETILENO	1
17	09.08.004	AIVECA SUPERIOR POLIETILENO	1
18	09.08.219	PLACA SUPERIOR POLIETILENO	1

OBSERVAÇÕES:

DESENHO: RAFAEL A.

REV. : 00

APROVADO: RICARDO C.



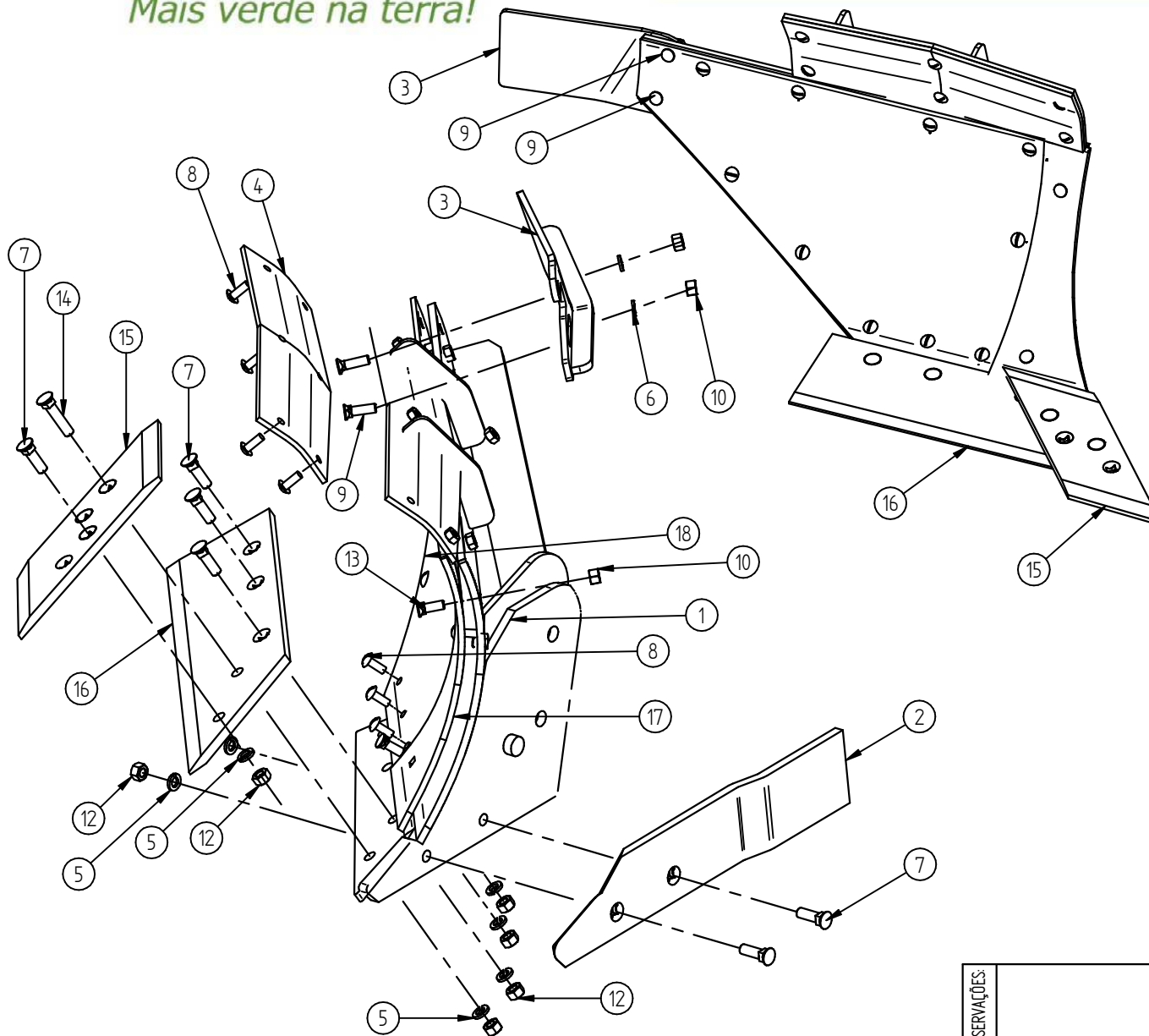
REF	CÓD. ESTRUTURA	TÍTULO	QTD.
1	09.03.032	CORPO DE AIVECA INFERIOR POLIETILENO/HD	1
2	09.01.157	RABICHO CURTO INFERIOR POLIETILENO	1
3	09.03.019	CHAPA AUXILIAR LATERAL AIVECA INF. POLIETILENO/HD	1
4	09.03.045	PLACA POLIETILENO CHAPA DE REVERSÃO	1
5	02.38.004	ARRUELA DE PRESSÃO $\phi$ 1/2"	7
6	02.38.005	ARRUELA DE PRESSÃO $\phi$ 7/16"	2
7	02.24.001	PARAF. LAMINA 1/2"X13/4" 12,9 ROSCA TOTAL	6
8	02.27.003	PARAFUSO LENTILHA 3/8"X1"	16
9	02.24.006	PARAF. LAMINA 7/16"X1.1/2" 12,9 ROSCA TOTAL	2
10	02.33.017	PORCA SEXTAVADA 7/16" PESADA	4
11	02.33.013	PORCA SEXTAVADA 3/8" ZB	16
12	02.33.005	PORCA SEXTAVADA 1/2" BSW 12F PESADA	7
13	02.24.007	PARAF. LAMINA 7/16"X1.1/4" 10,9 ROSCA TOTAL	2
14	02.24.003	PARAF. LAMINA 1/2"X2.3/8" 10,9 RP	1
15	09.01.147	PONTEIRA INFERIOR POLIETILENO	1
16	09.01.128	LAMINA INFERIOR POLIETILENO	1
17	09.01.006	AIVECA INFERIOR POLIETILENO	1
18	09.01.146	PLACA INFERIOR POLIETILENO	1

OBSERVAÇÕES:

DESENHO: RAFAEL A.

REV. : 00

APROVADO: RICARDO C.



REF	CÓD. ESTRUTURA	TÍTULO	QTD.
1	09.03.032	CORPO DE AIVECA INFERIOR POLIETILENO/HD	1
2	09.01.163	RABICHO LONGO INFERIOR POLIETILENO	1
3	09.03.019	CHAPA AUXILIAR LATERAL AIVECA INF. POLIETILENO/HD	1
4	09.03.045	PLACA POLIETILENO CHAPA DE REVERSÃO	1
5	02.38.004	ARRUELA DE PRESSÃO $\phi$ 1/2"	7
6	02.38.005	ARRUELA DE PRESSÃO $\phi$ 7/16"	2
7	02.24.001	PARAF. LAMINA 1/2"X1.3/4" 12,9 ROSCA TOTAL	6
8	02.27.003	PARAFUSO LENTILHA 3/8"X1"	16
9	02.24.006	PARAF. LAMINA 7/16"X1.1/2" 12,9 ROSCA TOTAL	2
10	02.33.017	PORCA SEXTAVADA 7/16" PESADA	4
11	02.33.013	PORCA SEXTAVADA 3/8" ZB	16
12	02.33.005	PORCA SEXTAVADA 1/2" BSW 12F PESADA	7
13	02.24.007	PARAF. LAMINA 7/16"X1.1/4" 10,9 ROSCA TOTAL	2
14	02.24.003	PARAF. LAMINA 1/2"X2.3/8" 10,9 RP	1
15	09.01.147	PONTEIRA INFERIOR POLIETILENO	1
16	09.01.128	LAMINA INFERIOR POLIETILENO	1
17	09.01.006	AIVECA INFERIOR POLIETILENO	1
18	09.01.146	PLACA INFERIOR POLIETILENO	1

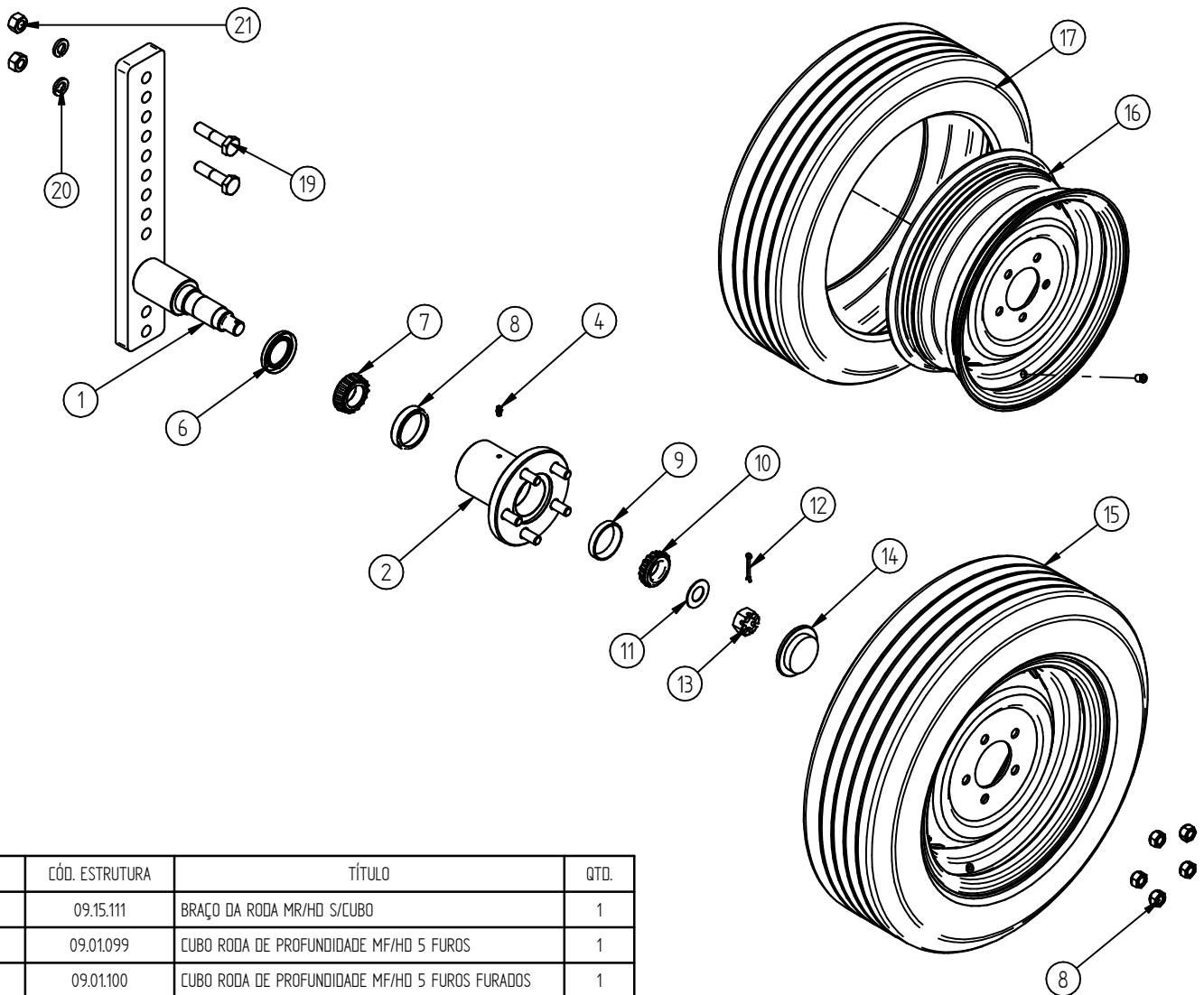
OBSERVAÇÕES:

DESENHO: RAFAEL A.

REV. : 00

APROVADO: RICARDO C.





REF	CÓD. ESTRUTURA	TÍTULO	QTD.
1	09.15.111	BRAÇO DA RODA MR/HD S/CUBO	1
2	09.01.099	CUBO RODA DE PROFUNDIDADE MF/HD 5 FUROS	1
3	09.01.100	CUBO RODA DE PROFUNDIDADE MF/HD 5 FUROS FURADOS	1
4	02.54.001	GRAXEIRA 1/4" (ALEMITE)	1
5	02.26.002	PARAFUSO CRAVO 9/16" x 1.3/4"	5
6	02.53.002	RETENTOR 1100 BAG	1
7	02.52.017	CONE ROLAMENTO 48548 - PL	1
8	02.52.015	CAPA ROLAMENTO 48510 - PL	1
9	02.52.016	CAPA ROLAMENTO 67010 - PL	1
10	02.52.018	CONE ROLAMENTO 67048 - PL	1
11	02.37.012	ARRUELA LISA $\phi$ 7/8"	1
12	02.42.004	CONTRA PINO $\phi$ 5/32" x 1 1/2"	1
13	02.32.007	PORCA CASTELO 7/8" UNF	1
14	09.01.208	TAMPA DO CUBO RODA DE PROFUNDIDADE MF-HD 5F	1
15	09.01.197	RODA ARO 14-5 FUROS C/ PNEU E BICO	1
16	02.51.013	RODA ARO 14-5 FUROS	1
17	02.51.004	PNEU 7.35-14	1
18	02.35.002	PORCA CÔNICA 9/16"	5
19	09.01.135	PARAF. SEXTAVADO 5/8" x 2.1/2" ZINCADO	2
20	02.38.003	ARRUELA DE PRESSÃO $\phi$ 5/8"	2
21	09.01.152	PORCA SEXTAVADA 5/8" LEVE ZINCADA	2

