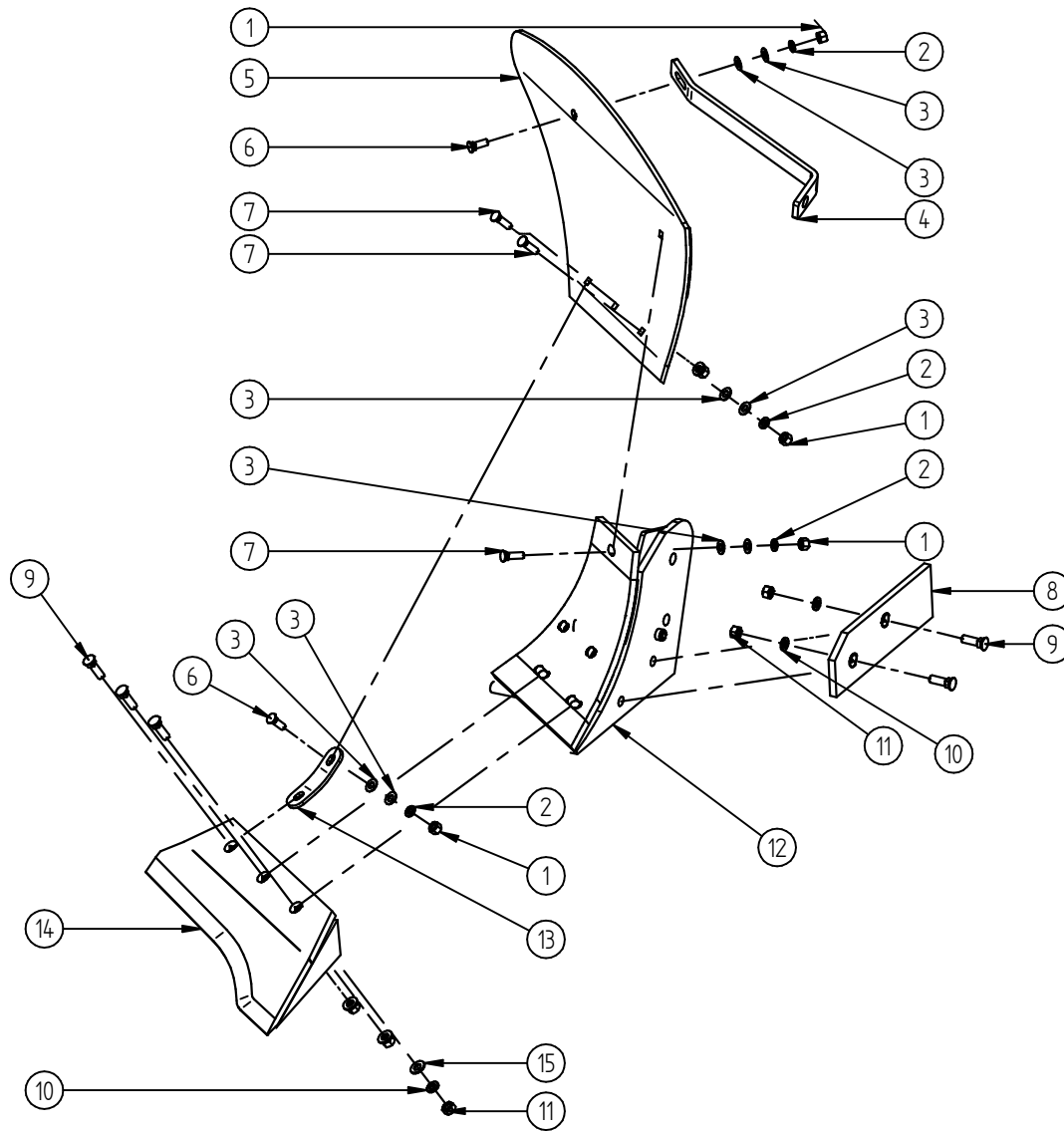


OBSERVAÇÕES:	REV. : 00	APROVADO: RICARDO C.	PROJETO: RAFAEL A.
		VIGÊNCIA: 18/07/14	DESENHO: rafael.alves

REF	CÓD. ESTRUTURA	TÍTULO	QTD.				
1	02.42.001	PINO ARGOLA $\phi 7/16$ "X1.1/2"	6				
2	09.09.121	PARAFUSO DE REGULAGEM - MR	2				
3	09.09.043	CABEÇOTE DE ACOPLAMENTO MR-2/3L	1				
4	09.09.129	PINO DA TORRE MR	1				
5	09.09.094	EIXO DA BARRA DE TRACÇÃO BASCULANTE MR	1				
6	09.09.082	CILINDRO HIDRÁULICO MR	1				
7	09.09.136	PINO SUPERIOR DO CILINDRO MR	1				
8	09.09.131	PINO INFERIOR DO CILINDRO MR ANTIGO	1				
9	09.01.140	PINO DO ENGATE 1"X140MM	2				
10	09.09.028	BARRA DE TRACÇÃO BASCULANTE MR-2/3/4L	1				
11	02.20.022	PARAF SEXTAVADO 1" X 7.1/2" 8.8	1				
12	02.38.001	ARRUELA DE PRESSÃO $\phi 1$ " PESADA ZB	1				
13	02.33.060	PORCA SEXTAVADA C/ INSERTO DE NYLON 1" UNC (BAIXA 19,5MM)	7				
14	09.09.128	PINO CENTRAL DO SUP. DA RODA FACA AEROMX	1				
15	02.43.002	PINO ELÁSTICO 12 X 45 mm	1				
16	09.09.076	CHASSI - MR 3L/R/P	1				
17	02.33.023	PORCA SEXTAVADA 1/2" 13F PESADA	7				
18	09.09.024	ARRUELA DO EIXO DO SUP DA RODA - MR	1				
19	02.17.002	02.17.002 - Adesivo IKEDA	1				
20	09.01.124	FUSTE FUSIVEL - AIV	4				
21	02.38.002	ARRUELA DE PRESSÃO $\phi 3/4$ "	12				
22	02.33.011	PORCA SEXTAVADA 3/4" LEVE	12				
23	09.01.007	AIVECA INFERIOR POLIETILENO C/ RABICHO CURTO COMPLETO	2				
24	09.01.008	AIVECA INFERIOR POLIETILENO C/ RABICHO LONGO COMPLETO	1				
25	02.20.020	PARAF SEXTAVADO 3/4"X3" NC 10,9 ROSCA PARCIAL EM 1" ZB	12				
26	02.20.021	PARAF SEXTAVADO 1"X3" NC 8,8 ROSCA PARCIAL DE 1" ZB	6				
27	02.50.001	BASE DE BORRACHA BORLEX	2				
28	09.01.152	PORCA SEXTAVADA 5/8" LEVE ZINCADA	2				
29	02.38.003	ARRUELA DE PRESSÃO $\phi 5/8$ "	2				
30	09.09.175	SUPORTE PIVOTANTE DA RODA MR	1				
31	09.01.198	RODA DE PROFUNDIDADE C/ SUPORTE (PADRÃO)	1				
32	09.01.135	PARAF. SEXTAVADO 5/8" x 2.1/2" ZINCADO	2				
33	09.09.013	AIVECA SUP. LISA C/ RABICHO LONGO COMPLETO	1				
34	02.20.011	PARAF SEXTAVADO 1/2"X3.1/2" 10,9 NC RP	6				
35	02.17.040	02.17.040 - Adesivo MRP	1				
36	09.09.012	AIVECA SUP. LISA C/ RABICHO CURTO COMPLETO	2				
37	09.09.092	DESCANSO MR	1				
38	02.19.004	PARAF SEXTAVADO UNC 1/2" X 2.1/2" RP	1				
39	02.42.006	CONTRA PINO $\phi 5/32$ "X2.1/2"	1				
40	02.32.004	PORCA CASTELO 1.1/2" NF	1				
41	02.41.003	REBITE REPUXO $\phi 4$ x8mm (T408)	2				
				REF	CÓD. ESTRUTURA	TÍTULO	QTD.
				42	02.15.016	ETIQUETA DE ALUMÍNIO	1
				43	09.05.427	PORCA SEXTAVADA 1" PESADA ZINCADA	2
OBSERVAÇÕES:				REV. :	APROVADO: RICARDO C.	PROJETO: RAFAEL A.	
				00	VIGÊNCIA: 18/07/14	DESENHO: rafael.alves	



REF	CÓD. ESTRUTURA	TÍTULO	QTD.
1	02.33.017	PORCA SEXTAVADA 7/16" PESADA	5
2	02.38.005	ARRUELA DE PRESSÃO Ø7/16"	5
3	02.37.011	ARRUELA LISA Ø7/16"	10
4	09.01.214	TRAVA DA BACIA LISA	1
5	09.01.004	AIVECA LISA INFERIOR	1
6	02.24.007	PARAF LAMINA 7/16"X1.1/4" 10,9 ROSCA TOTAL	2
7	02.24.006	PARAF LAMINA 7/16"X1.1/2" 12,9 ROSCA TOTAL	3
8	09.01.155	RABICHO CURTO INFERIOR LISO	1
9	02.24.001	PARAF LAMINA 1/2"X1.3/4" 12,9 ROSCA TOTAL	5
10	02.38.004	ARRUELA DE PRESSÃO Ø1/2" PESADA ZB	5
11	02.33.005	PORCA SEXTAVADA 1/2" BSW 12F PESADA	5
12	09.01.094	CORPO LISO INFERIOR	1
13	09.01.221	UNIÃO DA BACIA/LAMINA AIV-L	1
14	09.01.132	LAMINA LISA INFERIOR	1
15	02.37.004	ARRUELA LISA Ø1/2"	3

OBSERVAÇÕES:

REV. :  
00

APROVADO: RICARDO C.  
VIGÊNCIA: 18/07/14

PROJETO: RAFAEL A.  
DESENHO: rafael.alves

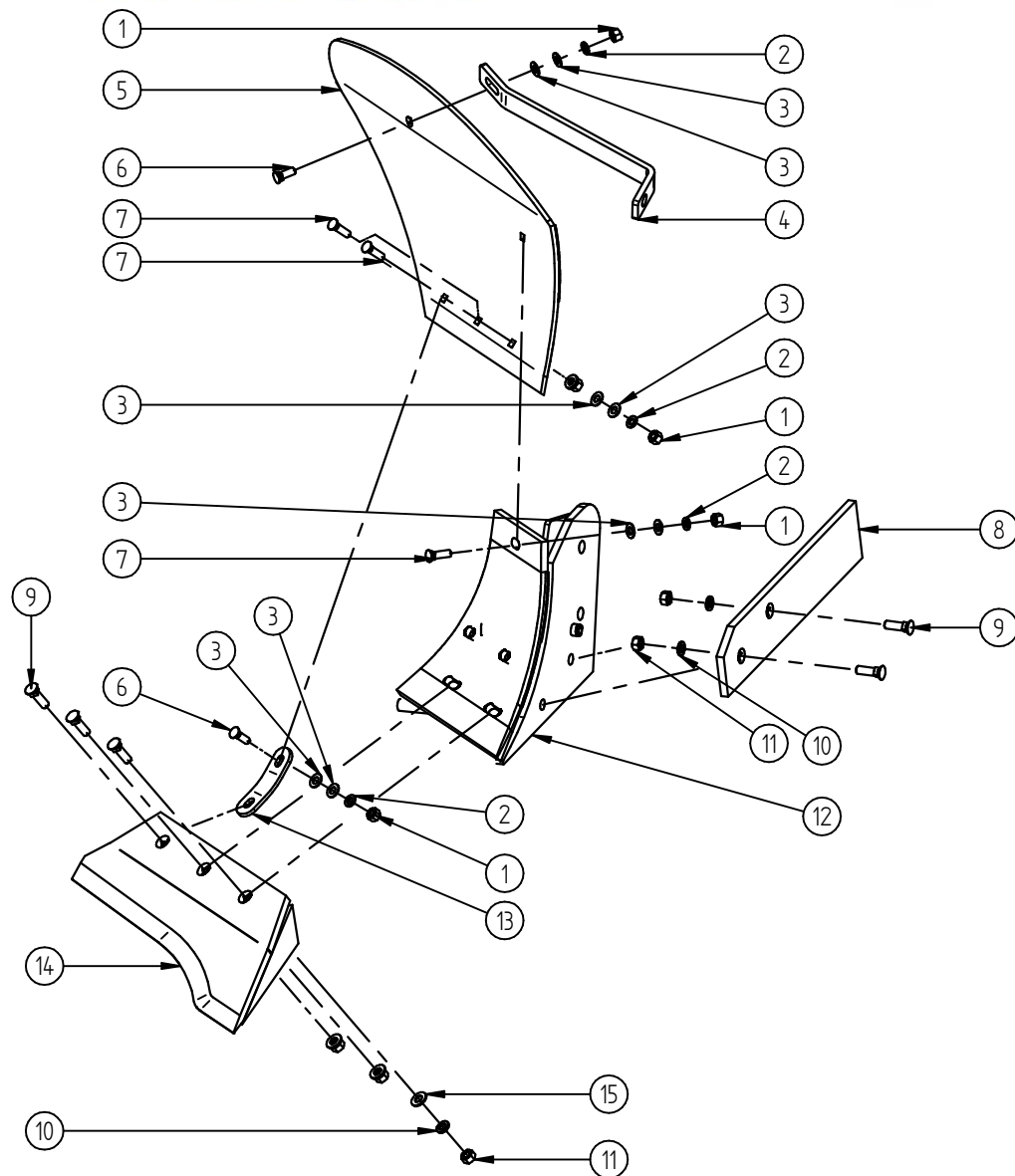


Mais verde na terra!

# AIVECA INF. LISA C/ RABICNHO LONGO COMPLETO

09.01.005

www.ikedamaq.com.br



REF	CÓD. ESTRUTURA	TÍTULO	QTD.
1	02.33.017	PORCA SEXTAVADA 7/16" PESADA	5
2	02.38.005	ARRUELA DE PRESSÃO Ø7/16"	5
3	02.37.011	ARRUELA LISA Ø7/16"	10
4	09.01.214	TRAVA DA BACIA LISA	1
5	09.01.004	AIVECA LISA INFERIOR	1
6	02.24.007	PARAF LAMINA 7/16"X1.1/4" 10,9 ROSCA TOTAL	2
7	02.24.006	PARAF LAMINA 7/16"X1.1/2" 12,9 ROSCA TOTAL	3
8	09.01.161	RABICHO LONGO INFERIOR LISO	1
9	02.24.001	PARAF LAMINA 1/2"X1.3/4" 12,9 ROSCA TOTAL	5
10	02.38.004	ARRUELA DE PRESSÃO Ø1/2" PESADA ZB	5
11	02.33.005	PORCA SEXTAVADA 1/2" BSW 12F PESADA	5
12	09.01.094	CORPO LISO INFERIOR	1
13	09.01.221	UNIÃO DA BACIA/LAMINA AIV-L	1
14	09.01.132	LAMINA LISA INFERIOR	1
15	02.37.004	ARRUELA LISA Ø1/2"	3

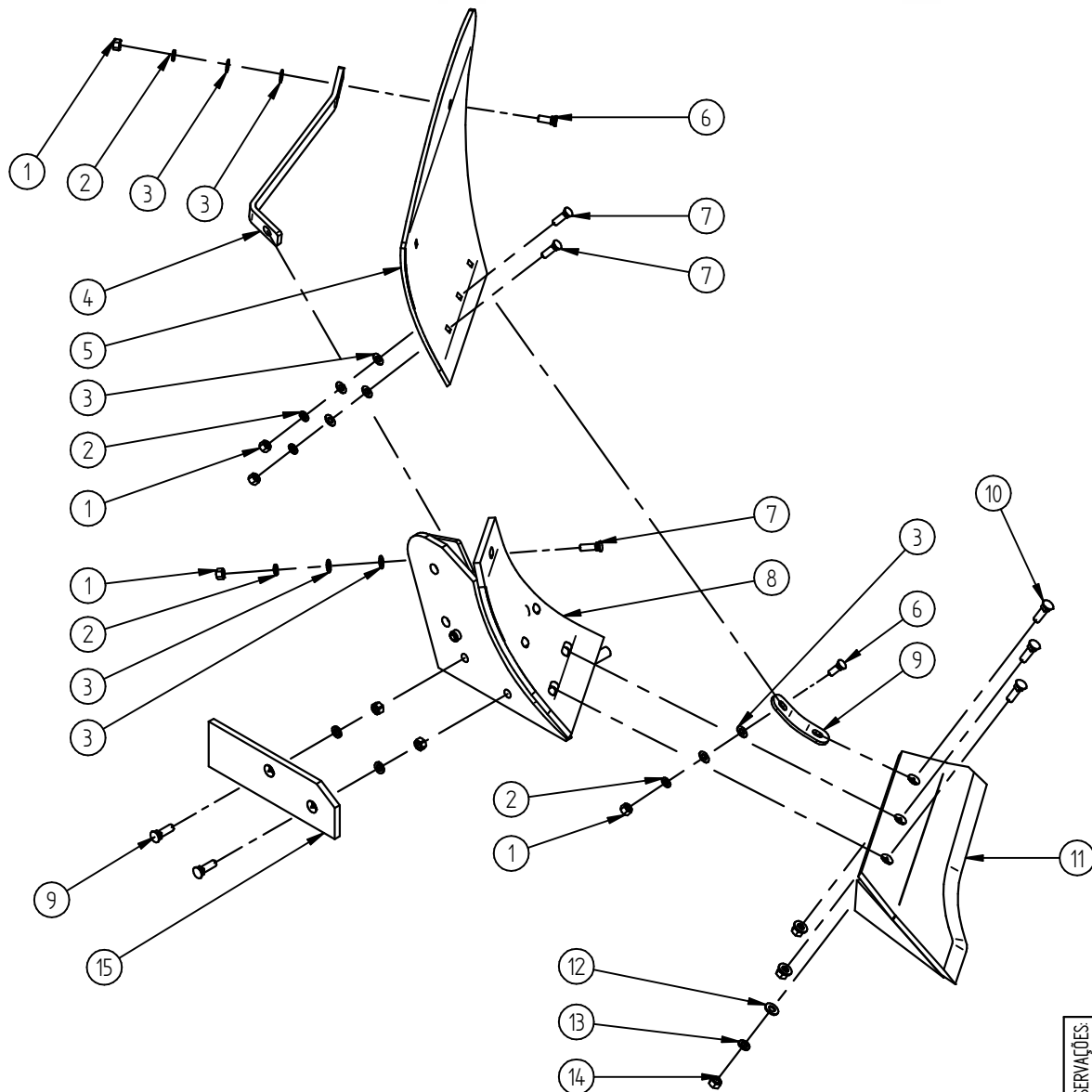
OBSERVAÇÕES:

REV. :  
00

APROVADO: RICARDO C.  
VIGÊNCIA: 18/07/14

PROJETO: RAFAEL A.

DESENHO: rafael.alves



REF	CÓD. ESTRUTURA	TÍTULO	QTD.
1	02.33.017	PORCA SEXTAVADA 7/16" PESADA	5
2	02.38.005	ARRUELA DE PRESSÃO Ø7/16"	5
3	02.37.011	ARRUELA LISA Ø7/16"	10
4	09.01.214	TRAVA DA BACIA LISA	1
5	09.09.018	AIVECA SUPERIOR LISA	1
6	02.24.007	PARAF LAMINA 7/16"X1,1/4" 10,9 ROSCA TOTAL	2
7	02.24.006	PARAF LAMINA 7/16"X1,1/2" 12,9 ROSCA TOTAL	3
8	09.09.087	CORPO LISO SUPERIOR	1
9	09.01.221	UNIÃO DA BACIA/LAMINA AIV-L	1
10	02.24.001	PARAF LAMINA 1/2"X1,3/4" 12,9 ROSCA TOTAL	5
11	09.09.113	LAMINA SUPERIOR LISA MR	1
12	02.37.004	ARRUELA LISA Ø1/2"	3
13	02.38.004	ARRUELA DE PRESSÃO Ø1/2" PESADA ZB	5
14	02.33.005	PORCA SEXTAVADA 1/2" BSW 12F PESADA	5
15	09.09.141	RABICHO CURTO SUPERIOR LISO	1

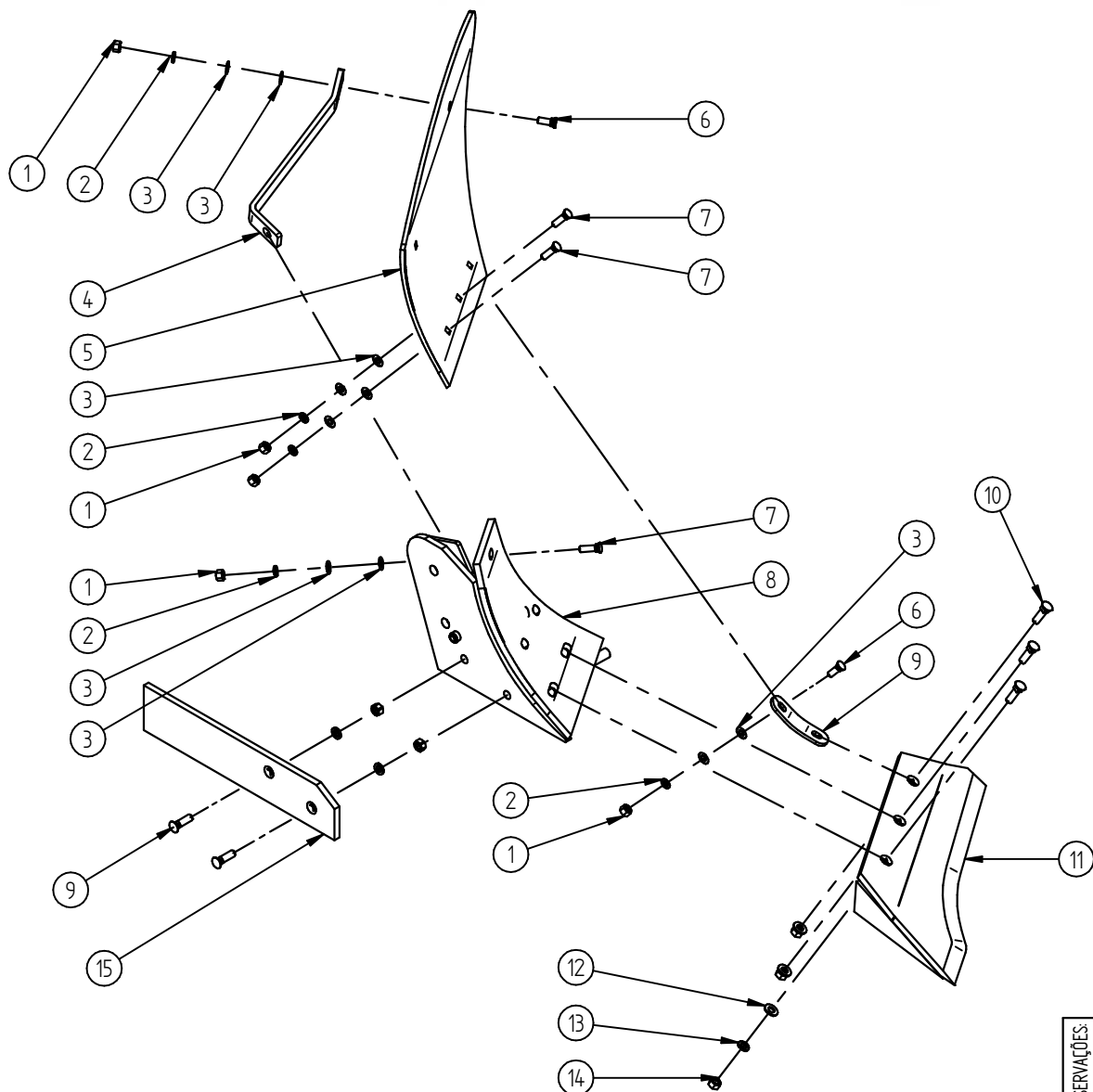
OBSERVAÇÕES:

REV. :  
00

APROVADO: RICARDO C.  
VIGÊNCIA: 18/07/14

PROJETO: RAFAEL A.

DESENHO: rafael.alves



REF	CÓD. ESTRUTURA	TÍTULO	QTD.
1	02.33.017	PORCA SEXTAVADA 7/16" PESADA	5
2	02.38.005	ARRUELA DE PRESSÃO Ø7/16"	5
3	02.37.011	ARRUELA LISA Ø7/16"	10
4	09.01.214	TRAVA DA BACIA LISA	1
5	09.09.018	AIVECA SUPERIOR LISA	1
6	02.24.007	PARAF LAMINA 7/16"X1,1/4" 10,9 ROSCA TOTAL	2
7	02.24.006	PARAF LAMINA 7/16"X1,1/2" 12,9 ROSCA TOTAL	3
8	09.09.087	CORPO LISO SUPERIOR	1
9	09.01.221	UNIÃO DA BACIA/LAMINA AIV-L	1
10	02.24.001	PARAF LAMINA 1/2"X1,3/4" 12,9 ROSCA TOTAL	5
11	09.09.113	LAMINA SUPERIOR LISA MR	1
12	02.37.004	ARRUELA LISA Ø1/2"	3
13	02.38.004	ARRUELA DE PRESSÃO Ø1/2" PESADA ZB	5
14	02.33.005	PORCA SEXTAVADA 1/2" BSW 12F PESADA	5
15	09.09.149	RABICHO LONGO SUPERIOR LISO	1

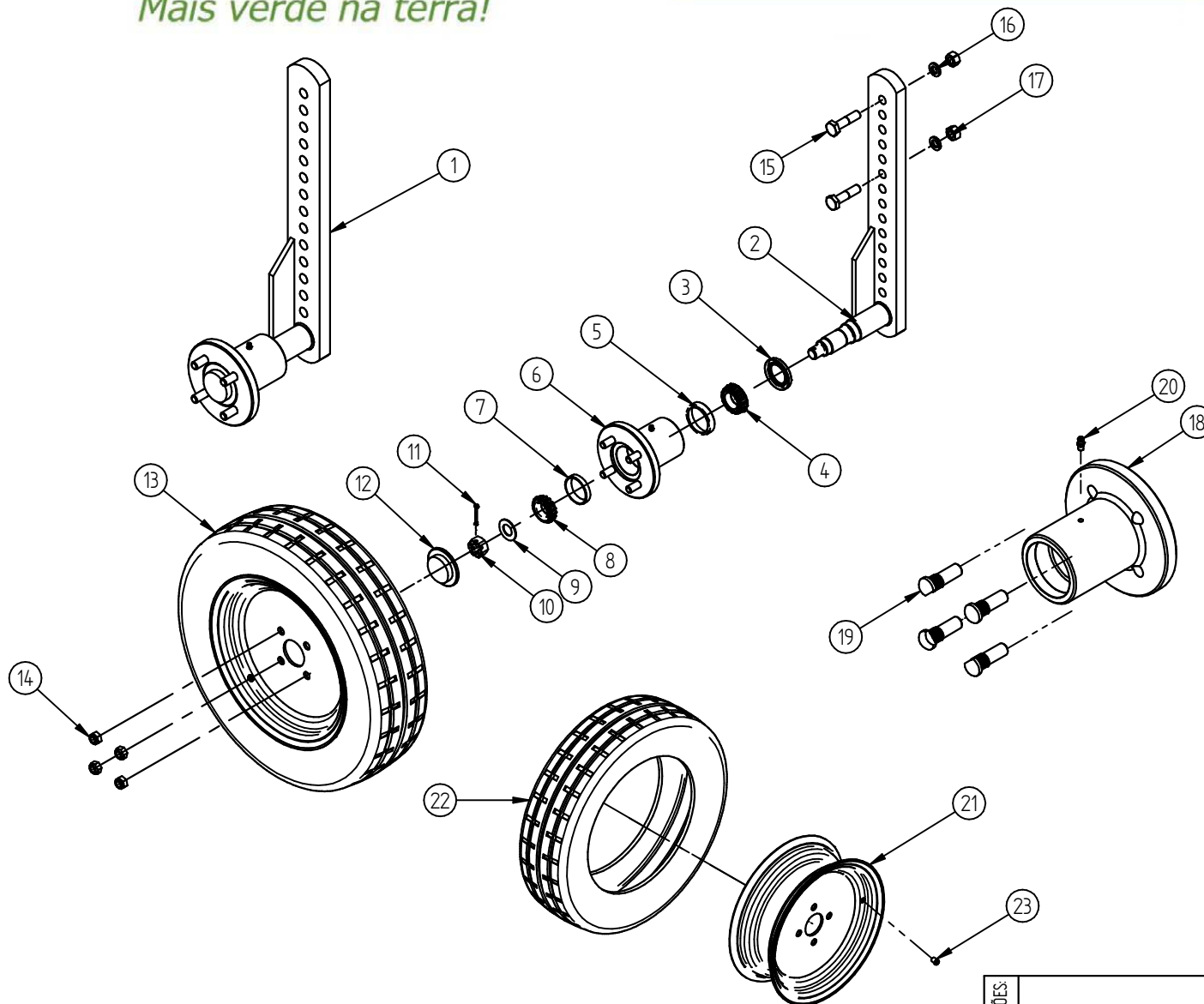
OBSERVAÇÕES:

REV. :  
00

APROVADO: RICARDO C.  
VIGÊNCIA: 18/07/14

PROJETO: RAFAEL A.

DESENHO: rafael.alves



REF	CÓD. ESTRUTURA	TÍTULO	QTD.
1	09.01.059	BRAÇO DA RODA C/ CUBO ARADO PADRÃO	1
2	09.01.060	BRAÇO DA RODA MR	1
3	02.53.002	RETENTOR 110 BAG	1
4	02.52.017	CONE 48548 - PL	1
5	02.52.015	CAPA 48510 - PL	1
6	09.01.097	CUBO DE RODA PROF. MF/HD 4 FUROS	1
7	02.52.016	CAPA 67010 - PL	1
8	02.52.018	CONE 67048 - PL	1
9	02.37.012	ARRUELA LISA $\phi$ 7/8"	1
10	02.32.007	PORCA CASTELO 7/8"	1
11	02.42.004	CONTRA PINO $\phi$ 5/32"x1.1/2"	1
12	09.01.209	TAMPA DO CUBO RODA DE PROF. 4F	1
13	09.01.196	RODA ARO 13 - 4 FUROS C/ PNEU E BICO	1
14	02.35.002	PORCA CÔNICA 9/16"	4
15	02.20.014	PARAF. SEXTAVADO 5/8" LEVE ZINCADO	2
16	09.01.034	ARRUELA DE PRESSÃO $\phi$ 5/8"	2
17	09.01.152	PORCA SEXTAVADA 5/8" LEVE ZINCADA	2
18	09.01.098	CUBO RODA PROF. MF/HD 4 FUROS	1
19	02.26.002	PARAFUSO CRAVO 9/16"x13/4"	4
20	02.54.001	GRAXEIRA 1/4" (ALEMITE)	1
21	02.51.021	RODA ARO 13 - 4 FUROS	1
22	02.51.001	PNEU 6.45 - 13	1
23	02.51.010	BICO P/ PENU S/ CAMARA	1

OBSERVAÇÕES:

REV. : APROVADO: RICARDO C. PROJETO: RAFAEL A.  
01 VIGÊNCIA: 18/07/14 DESENHO: rafael.alves