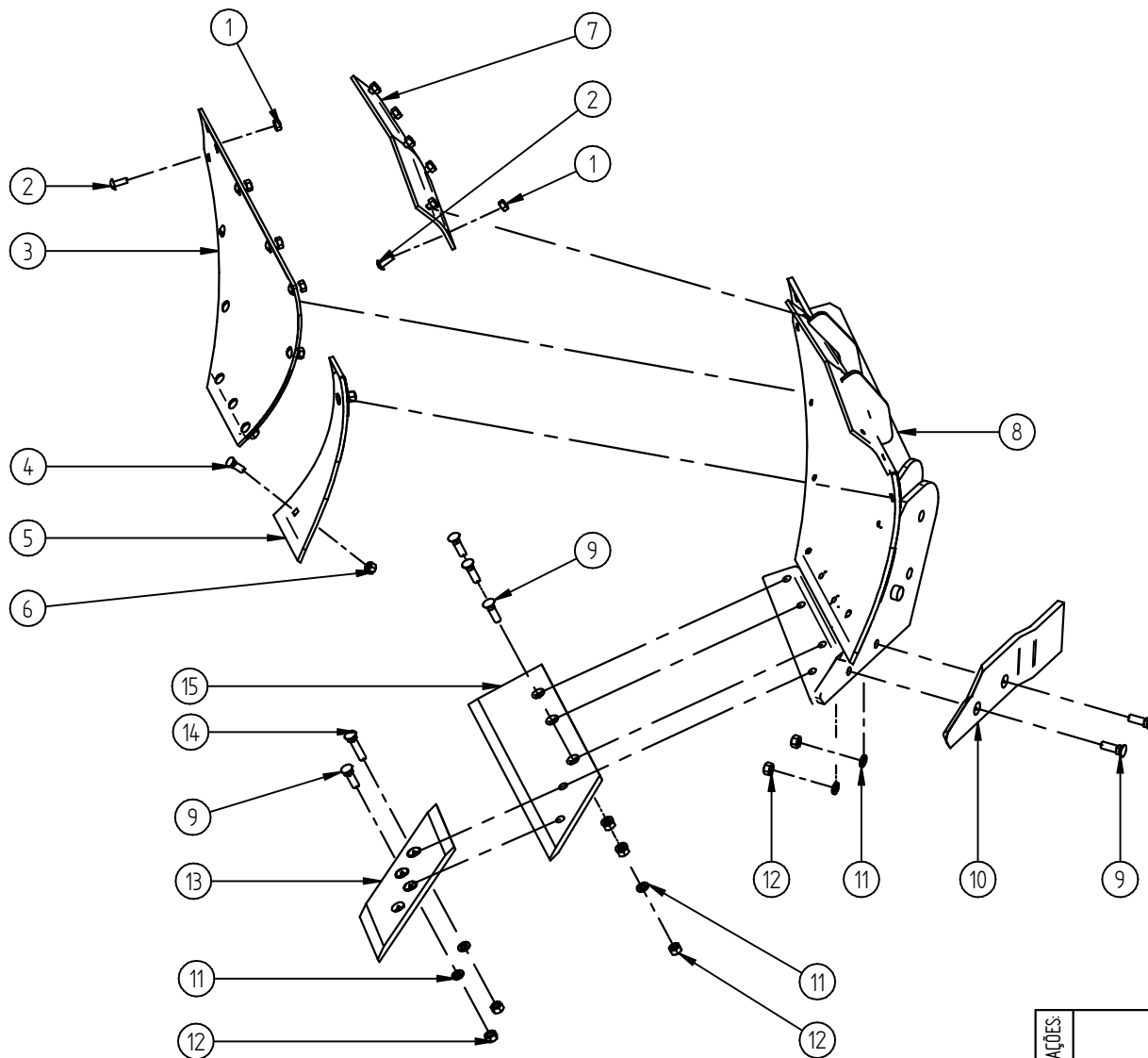


REF	CÓD. ESTRUTURA	TÍTULO	QTD.
1	02.42.001	PINO ARGOLA $\phi 7/16$ "X1.1/2"	3
2	02.15.016	ETIQUETA DE ALUMÍNIO	1
3	02.41.003	REBITE REPUXO $\phi 4 \times 8$ mm (T408)	2
4	09.01.142	PINO DO ENGATE 1"X160mm	3
5	-	CHASSI MF5R/P	1
6	02.17.021	02.17.021 - ADESIVO MFP	1
7	02.17.002	02.17.002 - ADESIVO IKEDA	1
8	02.33.023	PORCA SEXTAVADA 1/2" 13F PESADA	5
9	02.33.060	PORCA SEXTAVADA C/ INSERTO DE NYLON 1" UNC (BAIXA 19,5MM)	5
10	02.20.004	PARAF SEXTAVADO 1"X3.1/2" C/ ROSCA PARCIAL UNC 10.9 ZB	1
11	09.01.199	RODA DE PROFUNDIDADE C/ SUPORTE MF/HD 5F	1
12	02.20.011	PARAF SEXTAVADO 1/2"X3.1/2" 10,9 NC RP	5
13	09.01.035	ARRUELA DE PRESSÃO $\phi$ 1" ZINCADA	1
14	02.33.002	PORCA SEXTAVADA 1" PESADA	1
15	02.20.021	PARAF SEXTAVADO 1"X3" NC 8,8 ROSCA PARCIAL DE 1" ZB	5
16	02.20.020	PARAF SEXTAVADO 3/4"X3" NC 10.9 ROSCA PARCIAL EM 1" ZB	10
17	02.38.002	ARRUELA DE PRESSÃO $\phi 3/4$ "	10
18	02.33.011	PORCA SEXTAVADA 3/4" LEVE	10
19	09.01.124	FUSTE FUSIVEL - AIV	5
20	09.01.296	AIVECA INF. POL. C/ RABICHO CURTO COMPLETO I	4
21	09.01.297	AIVECA INF. POL. COM RABICHO LONGO COMPLETO I	1

OBSERVAÇÕES:

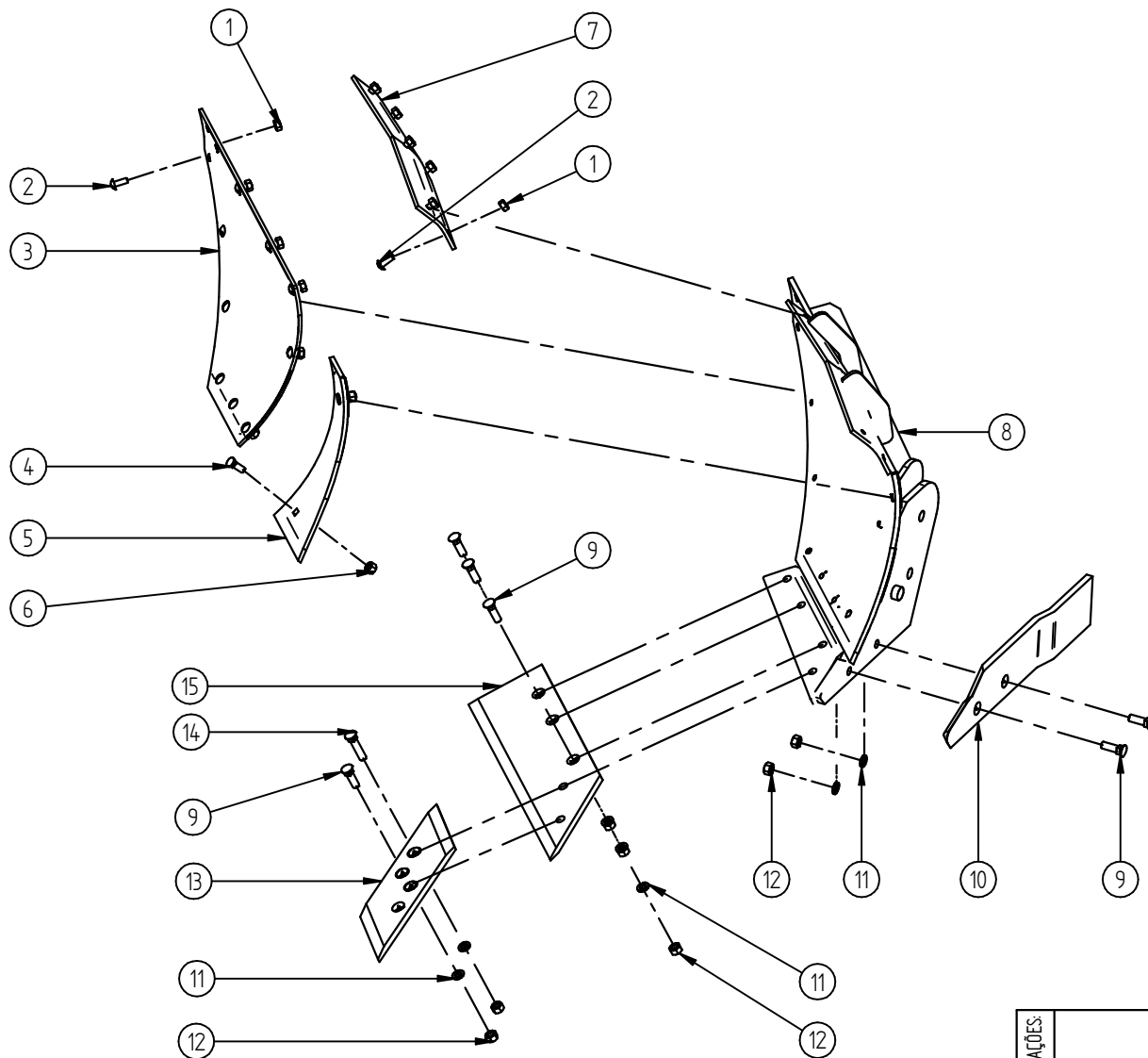
REV. : 00  
 APROVADO: RICARDO C.  
 VIGÊNCIA: 14/05/14  
 PROJETO: RAFAEL A.  
 DESENHO: rafael.alves



REF	CÓD. ESTRUTURA	TÍTULO	QTD.
1	02.33.013	PORCA SEXTAVADA 3/8" ZB	16
2	02.27.003	PARAFUSO LENTILHA 3/8" x 1"	16
3	09.01.146	PLACA INFERIOR POLIETILENO	1
4	02.24.007	PARAF LAMINA 7/16"X1.1/4" 10,9 ROSCA TOTAL	2
5	09.01.006	AIVECA INFERIOR POLIETILENO	1
6	02.33.017	PORCA SEXTAVADA 7/16" PESADA	2
7	09.03.045	PLACA POLIETILENO CHAPA DE REVERSÃO	1
8	09.03.032	CORPO DE AIVECA INFERIOR POLIETILENO/HD	1
9	02.24.001	PARAF LAMINA 1/2"X1.3/4" 12,9 ROSCA TOTAL	6
10	09.01.157	RABICHO CURTO INFERIOR POLIETILENO	1
11	02.38.004	ARRUELA DE PRESSÃO Ø1/2" PESADA ZB	7
12	02.33.005	PORCA SEXTAVADA 1/2" BSW 12F PESADA	7
13	09.01.147	PONTEIRA INFERIOR POLIETILENO	1
14	02.24.003	PARAF LAMINA 1/2"X2.3/8" 10,9 RP	1
15	09.01.128	LAMINA INFERIOR POLIETILENO	1

OBSERVAÇÕES:

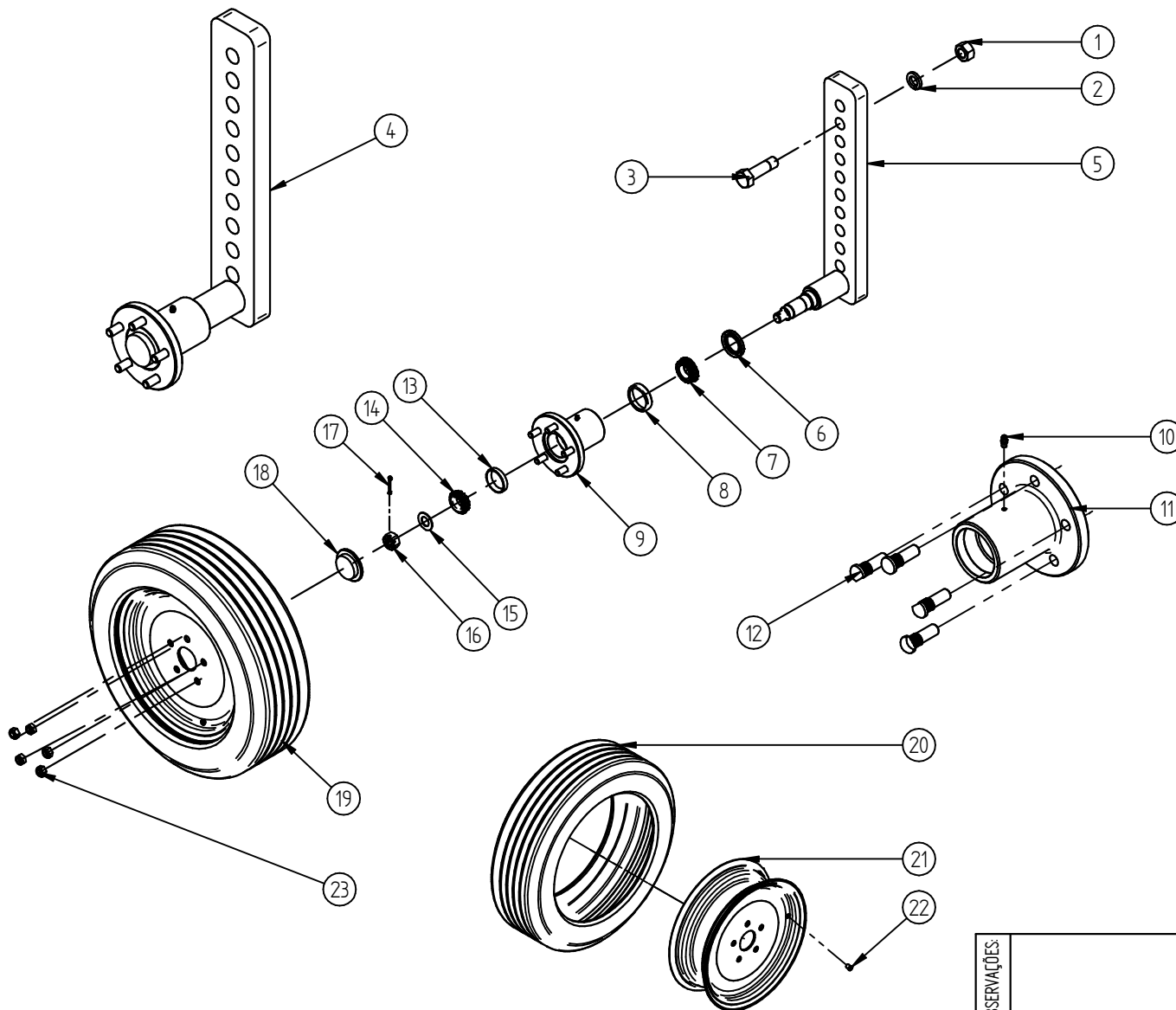
REV. :	APROVADO: RICARDO C.	PROJETO: RAFAEL A.
00	VIGÊNCIA: 14/05/14	DESENHO: rafael.alves



REF	CÓD. ESTRUTURA	TÍTULO	QTD.
1	02.33.013	PORCA SEXTAVADA 3/8" ZB	16
2	02.27.003	PARAFUSO LENTILHA 3/8" x 1"	16
3	09.01.146	PLACA INFERIOR POLIETILENO	1
4	02.24.007	PARAF LAMINA 7/16"X1.1/4" 10,9 ROSCA TOTAL	2
5	09.01.006	AIVECA INFERIOR POLIETILENO	1
6	02.33.017	PORCA SEXTAVADA 7/16" PESADA	2
7	09.03.045	PLACA POLIETILENO CHAPA DE REVERSÃO	1
8	09.03.032	CORPO DE AIVECA INFERIOR POLIETILENO/HD	1
9	02.24.001	PARAF LAMINA 1/2"X1.3/4" 12,9 ROSCA TOTAL	6
10	09.01.163	RABICHO LONGO INFERIOR POLIETILENO	1
11	02.38.004	ARRUELA DE PRESSÃO Ø1/2" PESADA ZB	7
12	02.33.005	PORCA SEXTAVADA 1/2" BSW 12F PESADA	7
13	09.01.147	PONTEIRA INFERIOR POLIETILENO	1
14	02.24.003	PARAF LAMINA 1/2"X2.3/8" 10,9 RP	1
15	09.01.128	LAMINA INFERIOR POLIETILENO	1

OBSERVAÇÕES:

REV. :	APROVADO: RICARDO C.	PROJETO: RAFAEL A.
00	VIGÊNCIA: 14/05/14	DESENHO: rafael.alves



Ref	Cod. Estrutura	Titulo	Qtd
1	02.33.002	PORCA SEXTAVADA 1" PESADA	1
2	02.38.001	ARRUELA DE PRESSÃO Ø1"	1
3	02.20.004	PARAF SEXTAVADO 1"X3.1/2" C/ ROSCA PARCIAL UNC 10.9 ZB	1
4	09.01.205	SUPORTE MF-5/HD- S/ RODA DE PROFUNDIDADE	1
5	09.01.200	SUPORTE DA RODA DE PROFUNDIDADE MFD-HD SEM CUBO	1
6	02.53.002	RETENTOR 1100 BAG	1
7	02.52.017	CONE ROLAMENTO 48548 - PL	1
8	02.52.015	CAPA ROLAMENTO 48510 - PL	1
9	09.01.099	CUBO DE RODA PROF. MF-HD 5 FUROS	1
10	02.54.001	GRAXEIRA 1/4" (ALEMITE)	1
11	09.01.100	CUBO DE RODA PROF. MF/HD 5 FUROS	1
12	02.26.002	PARAFUSO CRAVO 9/16" x 1.3/4"	5
13	02.52.016	CAPA ROLAMENTO 67010 - PL	1
14	02.52.018	CONE ROLAMENTO 67048 - PL	1
15	02.37.012	ARRUELA LISA 7-8	1
16	02.32.007	PORCA CASTELO 7-8 UNF	1
17	02.42.004	CONTRA PINO 5-32 x 1 1-2	1
18	09.01.208	TAMPA DO CUBO RODA DE PROFUNDIDADE MF-HD 5F	1
19	09.01.197	RODA ARO 14 - 5 FUROS C/ PNEU E BICO	1
20	02.51.004	PNEU 7,35 - 14	1
21	02.51.022	RODA ARO 14 - 5 FUROS	1
22	02.51.010	BICO P/ PENU S/ CAMARA	1
23	02.35.002	PORCA CÔNICA 9/16"	5

OBSERVAÇÕES:	REV. :	APROVADO: RICARDO C.	PROJETO: RAFAEL A.
	01	VIGÊNCIA: 14/05/14	DESENHO: rafael.alves