

OBSERVAÇÕES:	REV. :	APROVADO: RICARDO C.	PROJETO: RAFAEL A.
	00	VIGÊNCIA: 04/08/14	DESENHO: rafael.alves

REF	CÓD. ESTRUTURA	TÍTULO	QTD.
1	02.42.001	PINO ARGOLA $\phi 7/16 \times 1.1/2"$	4
2	09.01.142	PINO DO ENGATE 1"X160mm	3
3	02.15.016	ETIQUETA DE ALUMÍNIO	1
4	02.41.003	REBITE REPUXO $\phi 4 \times 8$ mm (T408)	2
5	09.03.026	CHASSI MF3LM/RM/PM HD	1
6	02.33.054	PORCA SEXTAVADA C/ INSERTO DE NYLON 3/4" UNC	6
7	02.17.003	02.17.003 - ADESIVO SHOCK CONTROL	3
8	02.20.020	PARAF SEXTAVADO 3/4"X3" NC 10.9 ROSCA PARCIAL EM 1" ZB	12
9	02.33.060	PORCA SEXTAVADA C/ INSERTO DE NYLON 1" UNC (BAIXA 19,5MM)	7
10	02.17.002	02.17.002 - ADESIVO IKEDA	1
11	09.03.042	FUSTE MOLA AIVECA HD	3
12	02.38.002	ARRUELA DE PRESSÃO $\phi 3/4"$	6
13	02.33.011	PORCA SEXTAVADA 3/4" LEVE	6
14	09.03.001	AIVECA INF. POL. C/ RABICHO CURTO COMPLETO HD	2
15	09.03.002	AIVECA INF. POL. COM RABICHO LONGO COMPLETO HD	1
16	09.02.019	BASE INFERIOR SHOCK-CONTROL MF-MOLA	3
17	02.20.002	PARAF. SEXTAVADO 1" x 3" NC 10.9 ROSCA PARCIAL	4
18	09.02.093	SHOCK CONTROL AIV S/ BASE INF.	3
19	02.20.003	PARAF SEXTAVADO 1"X4" C/ 1" DE ROSCA 10,9 ZB	3
20	09.08.222	PORCA C/ TRAVAS PARA FIXAÇÃO DO FUSTE LINHA HD	3
21	09.01.198	RODA DE PROFUNDIDADE C/ SUPORTE (PADRÃO)	1
22	09.01.135	PARAF. SEXTAVADO 5/8" x 2.1/2" ZINCADO	2
23	02.19.015	PARAF SEXTAVADO 3/4"X4" NC 10.9	3
24	02.38.003	ARRUELA DE PRESSÃO $\phi 5/8"$	2
25	09.01.152	PORCA SEXTAVADA 5/8" LEVE ZINCADA	2
26	09.03.033	DESCANSO-MF HD	1
27	09.02.076	PINO DE ENGATE DO CONJUNTO DO ROLO	1
28	02.17.018	02.17.018 - Adesivo MFPM/HD	1

OBSERVAÇÕES:

REV. :

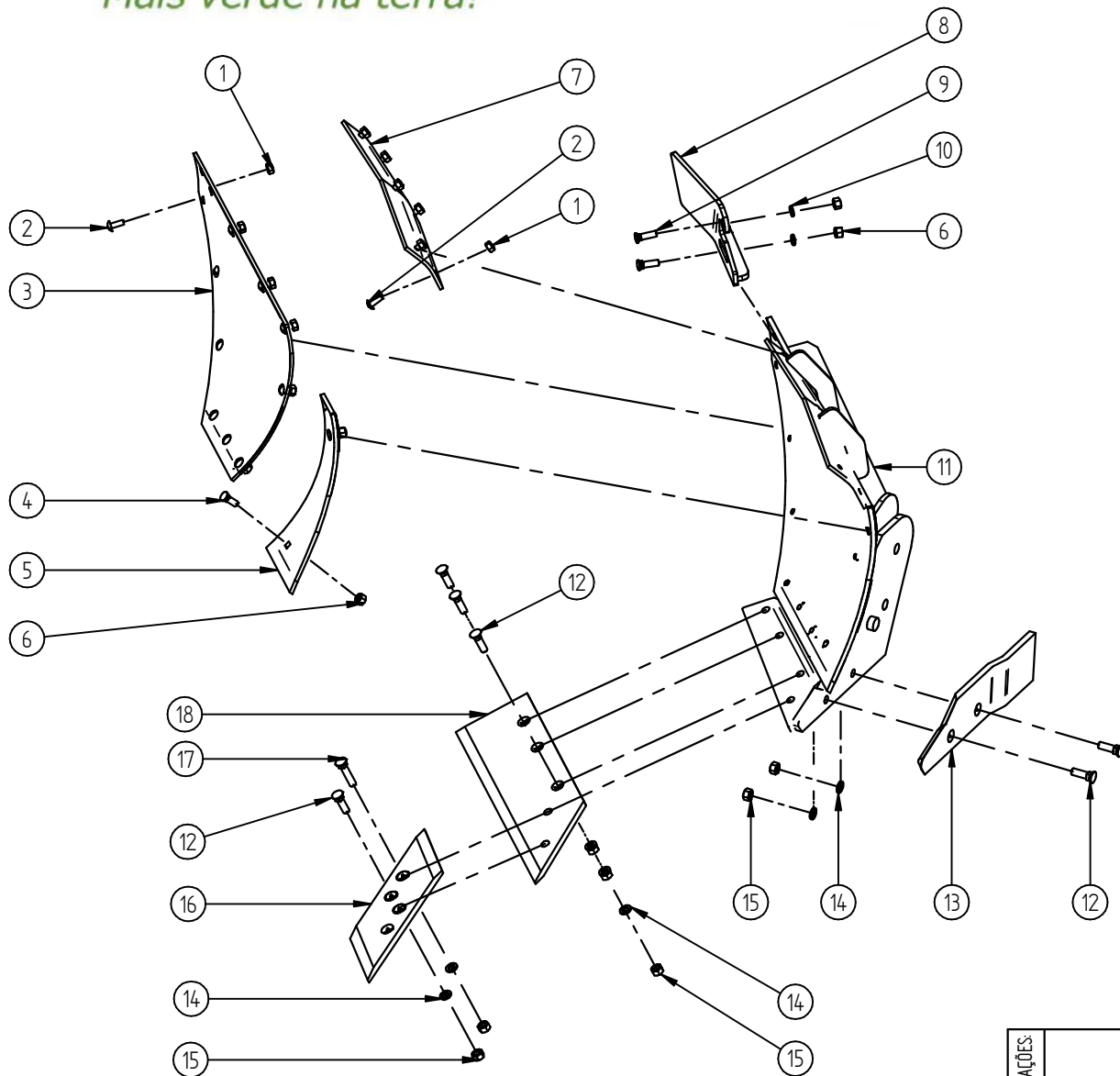
00

APROVADO: RICARDO C.

VIGÊNCIA: 04/08/14

PROJETO: RAFAEL A.

DESENHO: rafael.alves



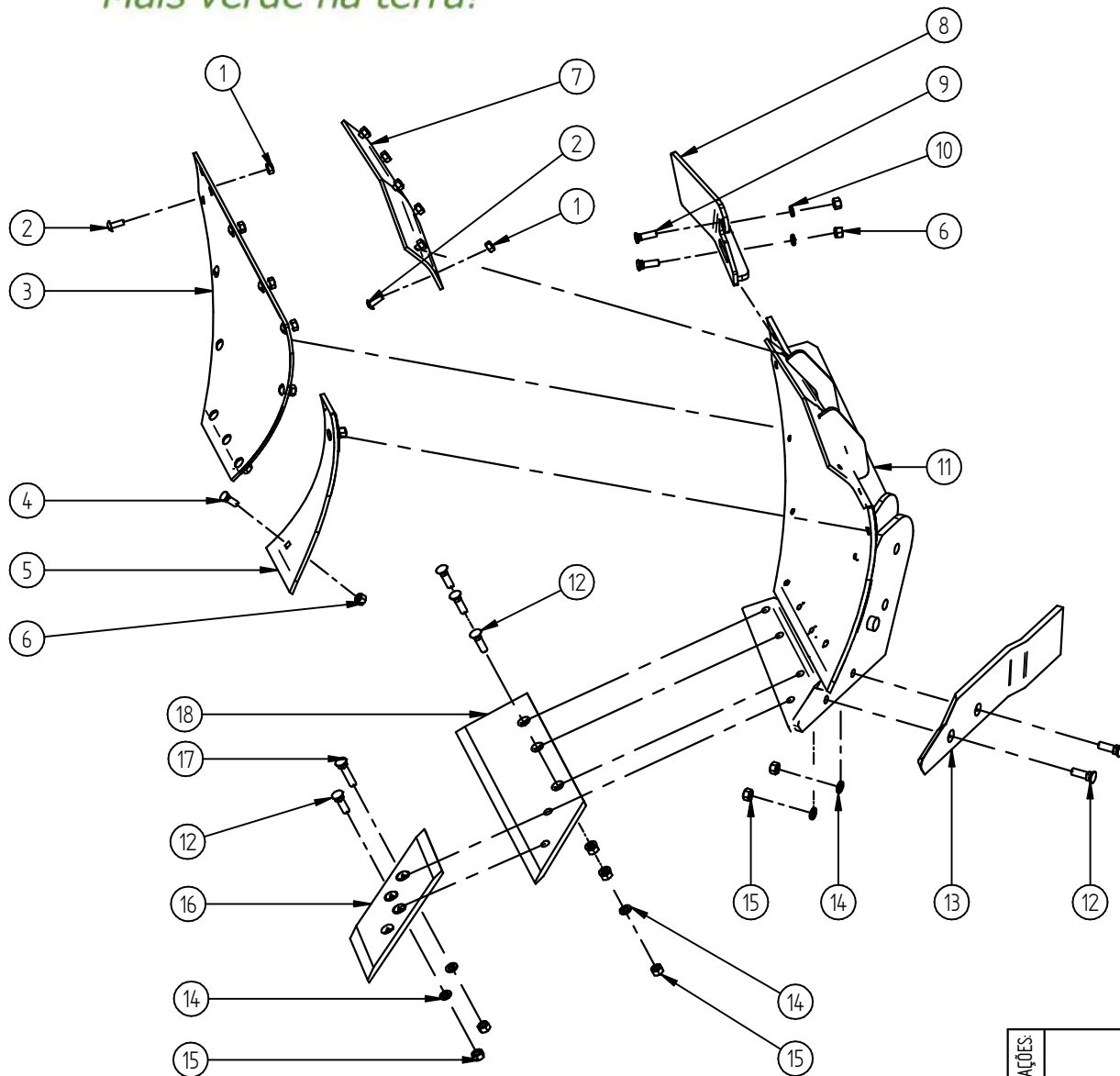
REF	CÓD. ESTRUTURA	TÍTULO	QTD.
1	02.33.013	PORCA SEXTAVADA 3/8" ZB	16
2	02.27.003	PARAFUSO LENTILHA 3/8" x 1"	16
3	09.01.146	PLACA INFERIOR POLIETILENO	1
4	02.24.007	PARAF LAMINA 7/16"X1.1/4" 10,9 ROSCA TOTAL	2
5	09.01.006	AIVECA INFERIOR POLIETILENO	1
6	02.33.017	PORCA SEXTAVADA 7/16" PESADA	4
7	09.03.045	PLACA POLIETILENO CHAPA DE REVERSÃO	1
8	09.03.019	CHAPA AUXILIAR LATERAL AIVECA INF. POLIETILENO/HD	1
9	02.24.006	PARAF LAMINA 7/16"X1.1/2" 12,9 ROSCA TOTAL	2
10	02.38.005	ARRUELA DE PRESSÃO Ø7/16"	2
11	09.03.032	CORPO DE AIVECA INFERIOR POLIETILENO/HD	1
12	02.24.001	PARAF LAMINA 1/2"X1.3/4" 12,9 ROSCA TOTAL	6
13	09.01.157	RABICHO CURTO INFERIOR POLIETILENO	1
14	02.38.004	ARRUELA DE PRESSÃO Ø1/2" PESADA ZB	7
15	02.33.005	PORCA SEXTAVADA 1/2" BSW 12F PESADA	7
16	09.01.147	PONTEIRA INFERIOR POLIETILENO	1
17	02.24.003	PARAF LAMINA 1/2"X2.3/8" 10,9 RP	1
18	09.01.128	LAMINA INFERIOR POLIETILENO	1

OBSERVAÇÕES:

REV. :
00

APROVADO: RICARDO C.
VIGÊNCIA: 04/08/14

PROJETO: RAFAEL A.
DESENHO: rafael.alves



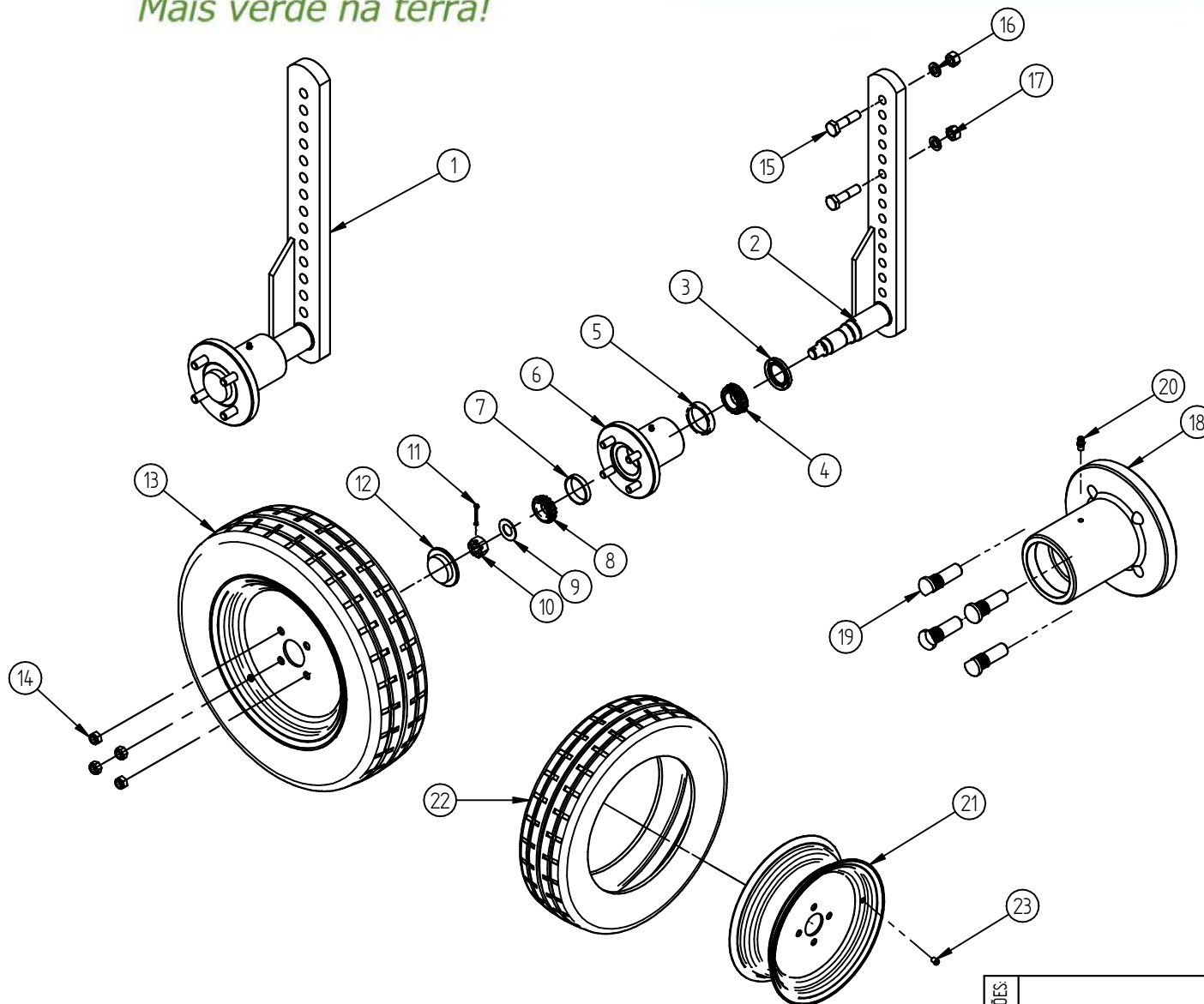
REF	CÓD. ESTRUTURA	TÍTULO	QTD.
1	02.33.013	PORCA SEXTAVADA 3/8" ZB	16
2	02.27.003	PARAFUSO LENTILHA 3/8" x 1"	16
3	09.01.146	PLACA INFERIOR POLIETILENO	1
4	02.24.007	PARAF LAMINA 7/16"X1.1/4" 10,9 ROSCA TOTAL	2
5	09.01.006	AIVECA INFERIOR POLIETILENO	1
6	02.33.017	PORCA SEXTAVADA 7/16" PESADA	4
7	09.03.045	PLACA POLIETILENO CHAPA DE REVERSÃO	1
8	09.03.019	CHAPA AUXILIAR LATERAL AIVECA INF. POLIETILENO/HD	1
9	02.24.006	PARAF LAMINA 7/16"X1.1/2" 12,9 ROSCA TOTAL	2
10	02.38.005	ARRUELA DE PRESSÃO Ø7/16"	2
11	09.03.032	CORPO DE AIVECA INFERIOR POLIETILENO/HD	1
12	02.24.001	PARAF LAMINA 1/2"X1.3/4" 12,9 ROSCA TOTAL	6
13	09.01.163	RABICHO LONGO INFERIOR POLIETILENO	1
14	02.38.004	ARRUELA DE PRESSÃO Ø1/2" PESADA ZB	7
15	02.33.005	PORCA SEXTAVADA 1/2" BSW 12F PESADA	7
16	09.01.147	PONTEIRA INFERIOR POLIETILENO	1
17	02.24.003	PARAF LAMINA 1/2"X2.3/8" 10,9 RP	1
18	09.01.128	LAMINA INFERIOR POLIETILENO	1

OBSERVAÇÕES:

REV. :
00

APROVADO: RICARDO C.
VIGÊNCIA: 04/08/14

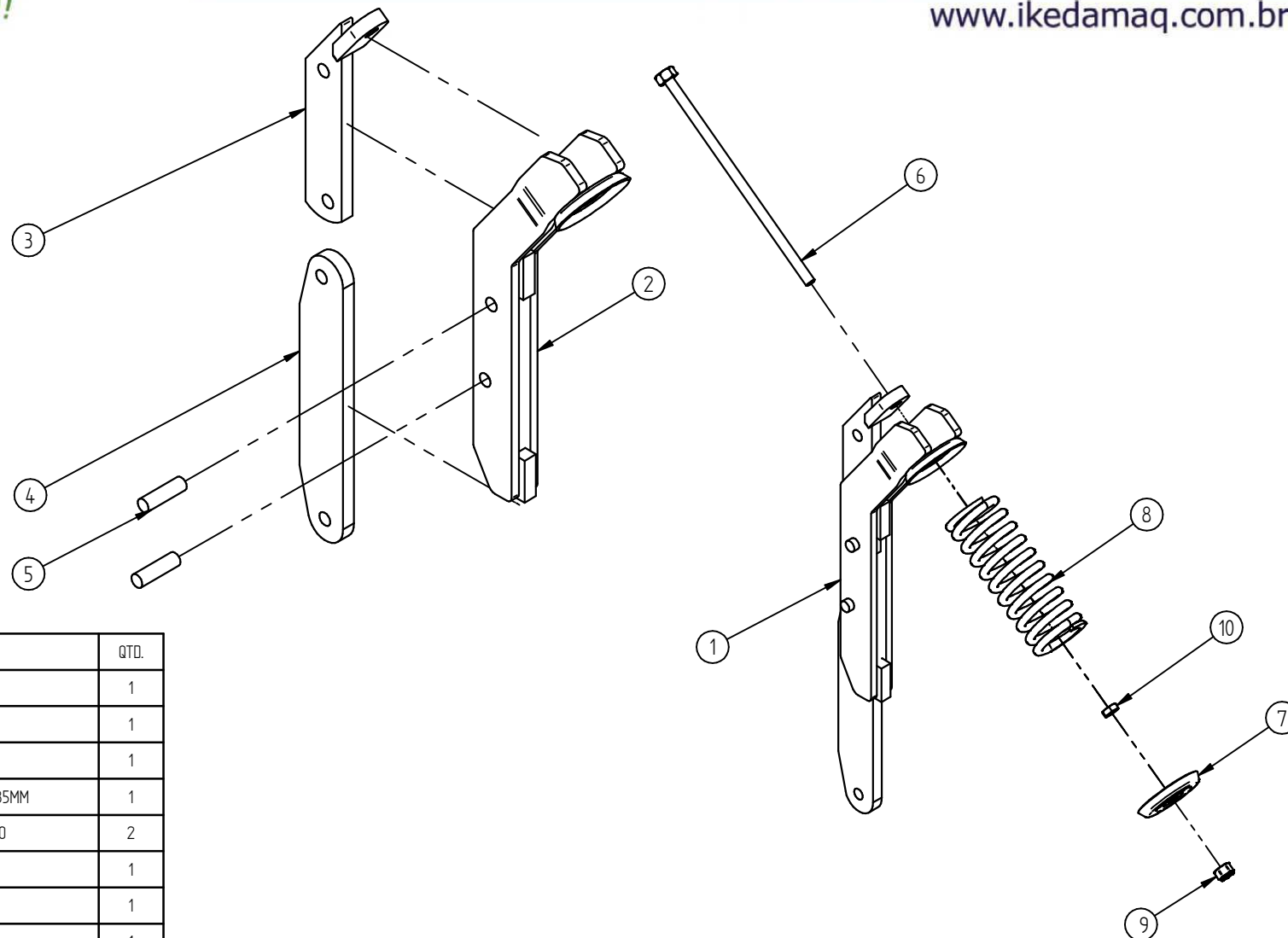
PROJETO: RAFAEL A.
DESENHO: rafael.alves



REF	CÓD. ESTRUTURA	TÍTULO	QTD.
1	09.01.059	BRAÇO DA RODA C/ CUBO ARADO PADRÃO	1
2	09.01.060	BRAÇO DA RODA MR	1
3	02.53.002	RETENTOR 110 BAG	1
4	02.52.017	CONE 48548 - PL	1
5	02.52.015	CAPA 48510 - PL	1
6	09.01.097	CUBO DE RODA PROF. MF/HD 4 FUROS	1
7	02.52.016	CAPA 67010 - PL	1
8	02.52.018	CONE 67048 - PL	1
9	02.37.012	ARRUELA LISA ϕ 7/8"	1
10	02.32.007	PORCA CASTELO 7/8"	1
11	02.42.004	CONTRA PINO ϕ 5/32"x1.1/2"	1
12	09.01.209	TAMPA DO CUBO RODA DE PROF. 4F	1
13	09.01.196	RODA ARO 13 - 4 FUROS C/ PNEU E BICO	1
14	02.35.002	PORCA CÔNICA 9/16"	4
15	02.20.014	PARAF. SEXTAVADO 5/8" LEVE ZINCADO	2
16	09.01.034	ARRUELA DE PRESSÃO ϕ 5/8"	2
17	09.01.152	PORCA SEXTAVADA 5/8" LEVE ZINCADA	2
18	09.01.098	CUBO RODA PROF. MF/HD 4 FUROS	1
19	02.26.002	PARAFUSO CRAVO 9/16"x13/4"	4
20	02.54.001	GRAXEIRA 1/4" (ALEMITE)	1
21	02.51.021	RODA ARO 13 - 4 FUROS	1
22	02.51.001	PNEU 6.45 - 13	1
23	02.51.010	BICO P/ PENU S/ CAMARA	1

OBSERVAÇÕES:

REV. :	APROVADO: RICARDO C.	PROJETO: RAFAEL A.
01	VIGÊNCIA: 04/08/14	DESENHO: rafael.alves



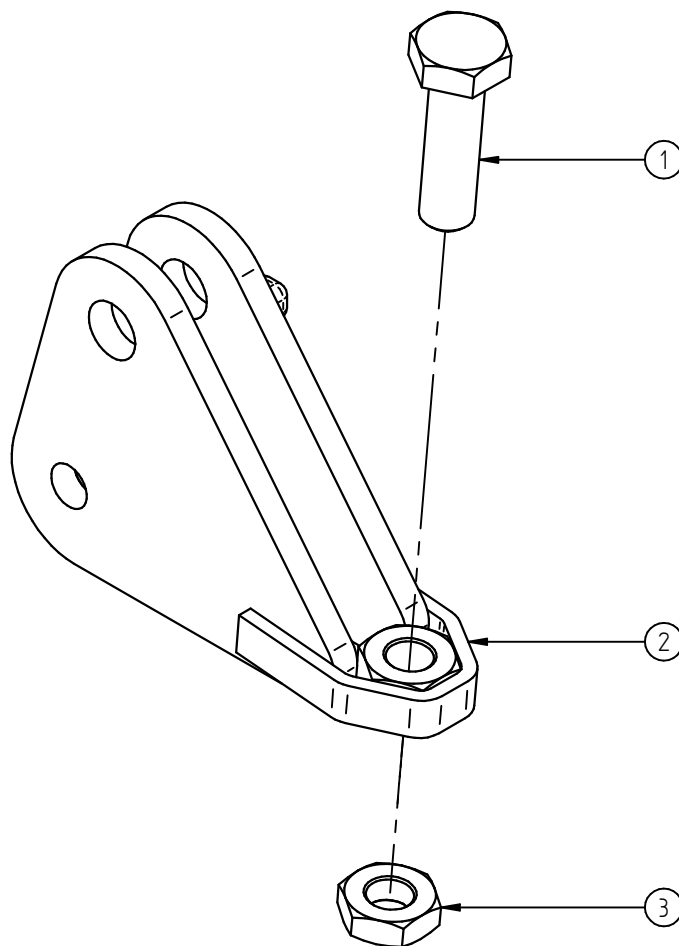
REF	CÓD. ESTRUTURA	TÍTULO	QTD.
1	09.03.007	BRAÇO DO SHOCK CONTROL HD	1
2	09.03.010	BRAÇO INTERMEDIÁRIO SHOCK CONTROL HD	1
3	09.02.028	BRAÇO SUPERIOR SHOCK CONTROL	1
4	09.03.009	BRAÇO INFERIOR SHOCK CONTROL/HD 3X3-4X435MM	1
5	09.02.078	PINO DO BRAÇO DO SHOCK CONTROL TEMPERADO	2
6	09.02.071	GUIA DA MOLA SHOCK-CONTROL	1
7	09.02.042	CHAPA DA MOLA SHOCK-CONTROL	1
8	09.02.075	MOLA P/ FUSTE 3534 PINTADO	1
9	02.33.052	PORCA SEXTAVADA C/ INSERTO NYLON 5/8"	1
10	02.33.015	PORCA SEXTAVADA 5/8" LEVE	1

OBSERVAÇÕES:

REV. :
00

APROVADO: RICARDO C.
VIGÊNCIA: 04/08/14

PROJETO: RAFAEL A.
DESENHO: rafael.alves



REF	CÓD. ESTRUTURA	TÍTULO	QTD.
1	02.20.009	PARAF SEXTAVADO 7/8"X3" 10,9 ROSEA INTEIRA	1
2	09.02.017	BASE INF. SHOCK CONTROL S/ PINTURA	1
3	02.33.022	PORCA SEXTAVADA 7/8" UNC LEVE	1

OBSERVAÇÕES:	REV. :	APROVADO: RICARDO C.	PROJETO: RAFAEL A.
	00	VIGÊNCIA: 04/08/14	DESENHO: rafael.alves