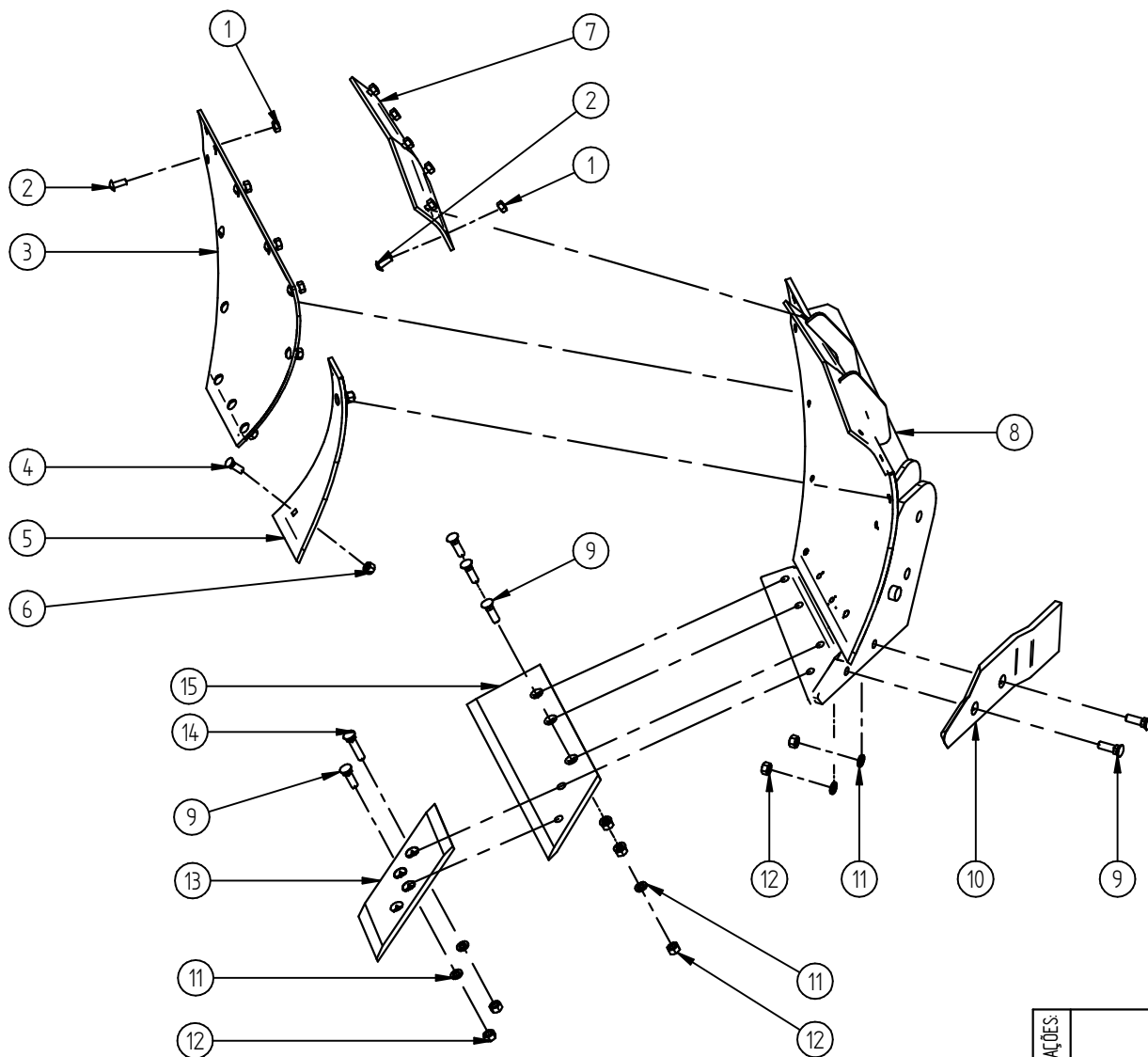


| REF | CÓD. ESTRUTURA | TÍTULO | QTD. |
|-----|----------------|---|------|
| 1 | 02.42.001 | PINO ARGOLA $\phi 7/16$ "X1.1/2" | 3 |
| 2 | 02.15.016 | ETIQUETA DE ALUMÍNIO | 1 |
| 3 | 02.41.003 | REBITE REPUXO $\phi 4 \times 8$ mm (T408) | 2 |
| 4 | 09.01.140 | PINO DO ENGATE 1"X140MM | 3 |
| 5 | 09.01.077 | CHASSI MF2R/P | 1 |
| 6 | 02.17.021 | 02.17.021 - ADESIVO MFP | 1 |
| 7 | 02.17.002 | 02.17.002 - ADESIVO IKEDA | 1 |
| 8 | 02.33.023 | PORCA SEXTAVADA 1/2" 13F PESADA | 2 |
| 9 | 02.33.060 | PORCA SEXTAVADA C/ INSERTO DE NYLON 1" UNC (BAIXA 19,5MM) | 2 |
| 10 | 09.01.135 | PARAF. SEXTAVADO 5/8" x 2.1/2" ZINCADO | 2 |
| 11 | 09.01.198 | RODA DE PROFUNDIDADE C/ SUPORTE (PADRÃO) | 1 |
| 12 | 02.20.011 | PARAF SEXTAVADO 1/2"X3.1/2" 10,9 NC RP | 2 |
| 13 | 02.20.021 | PARAF SEXTAVADO 1"X3" NC 8,8 ROSCA PARCIAL DE 1" ZB | 2 |
| 14 | 02.38.003 | ARRUELA DE PRESSÃO $\phi 5/8$ " | 2 |
| 15 | 09.01.152 | PORCA SEXTAVADA 5/8" LEVE ZINCADA | 2 |
| 16 | 02.20.020 | PARAF SEXTAVADO 3/4"X3" NC 10,9 ROSCA PARCIAL EM 1" ZB | 4 |
| 17 | 02.38.002 | ARRUELA DE PRESSÃO $\phi 3/4$ " | 4 |
| 18 | 02.33.011 | PORCA SEXTAVADA 3/4" LEVE | 4 |
| 19 | 09.01.124 | FUSTE FUSIVEL - AIV | 2 |
| 20 | 09.01.296 | AIVECA INF. POL. COM RABICHO LONGO COMPLETO I | 1 |
| 21 | 09.01.297 | AIVECA INF. POL. C/ RABICHO CURTO COMPLETO I | 1 |

OBSERVAÇÕES:

| | | |
|--------|----------------------|-----------------------|
| REV. : | APROVADO: RICARDO C. | PROJETO: RAFAEL A. |
| 00 | VIGÊNCIA: 08/05/14 | DESENHO: rafael.alves |



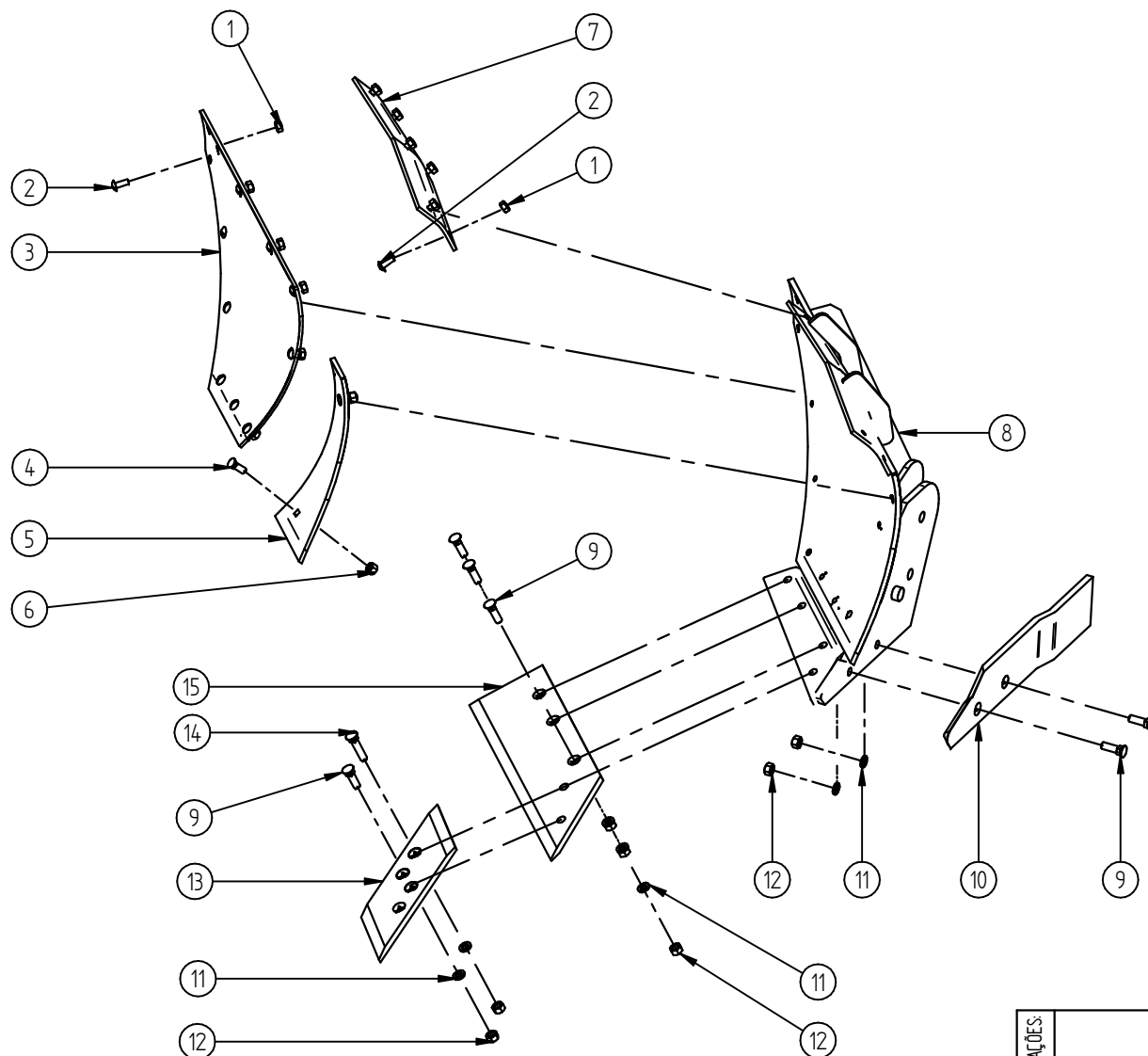
| REF | CÓD. ESTRUTURA | TÍTULO | QTD. |
|-----|----------------|--|------|
| 1 | 02.33.013 | PORCA SEXTAVADA 3/8" ZB | 16 |
| 2 | 02.27.003 | PARAFUSO LENTILHA 3/8" x 1" | 16 |
| 3 | 09.01.146 | PLACA INFERIOR POLIETILENO | 1 |
| 4 | 02.24.007 | PARAF LAMINA 7/16"X1.1/4" 10,9 ROSCA TOTAL | 2 |
| 5 | 09.01.006 | AIVECA INFERIOR POLIETILENO | 1 |
| 6 | 02.33.017 | PORCA SEXTAVADA 7/16" PESADA | 2 |
| 7 | 09.03.045 | PLACA POLIETILENO CHAPA DE REVERSÃO | 1 |
| 8 | 09.03.032 | CORPO DE AIVECA INFERIOR POLIETILENO/HD | 1 |
| 9 | 02.24.001 | PARAF LAMINA 1/2"X1.3/4" 12,9 ROSCA TOTAL | 6 |
| 10 | 09.01.157 | RABICHO CURTO INFERIOR POLIETILENO | 1 |
| 11 | 02.38.004 | ARRUELA DE PRESSÃO Ø1/2" PESADA ZB | 7 |
| 12 | 02.33.005 | PORCA SEXTAVADA 1/2" BSW 12F PESADA | 7 |
| 13 | 09.01.147 | PONTEIRA INFERIOR POLIETILENO | 1 |
| 14 | 02.24.003 | PARAF LAMINA 1/2"X2.3/8" 10,9 RP | 1 |
| 15 | 09.01.128 | LAMINA INFERIOR POLIETILENO | 1 |

OBSERVAÇÕES:

REV. :
00

APROVADO: RICARDO C.
VIGÊNCIA: 08/05/14

PROJETO: RAFAEL A.
DESENHO: rafael.alves



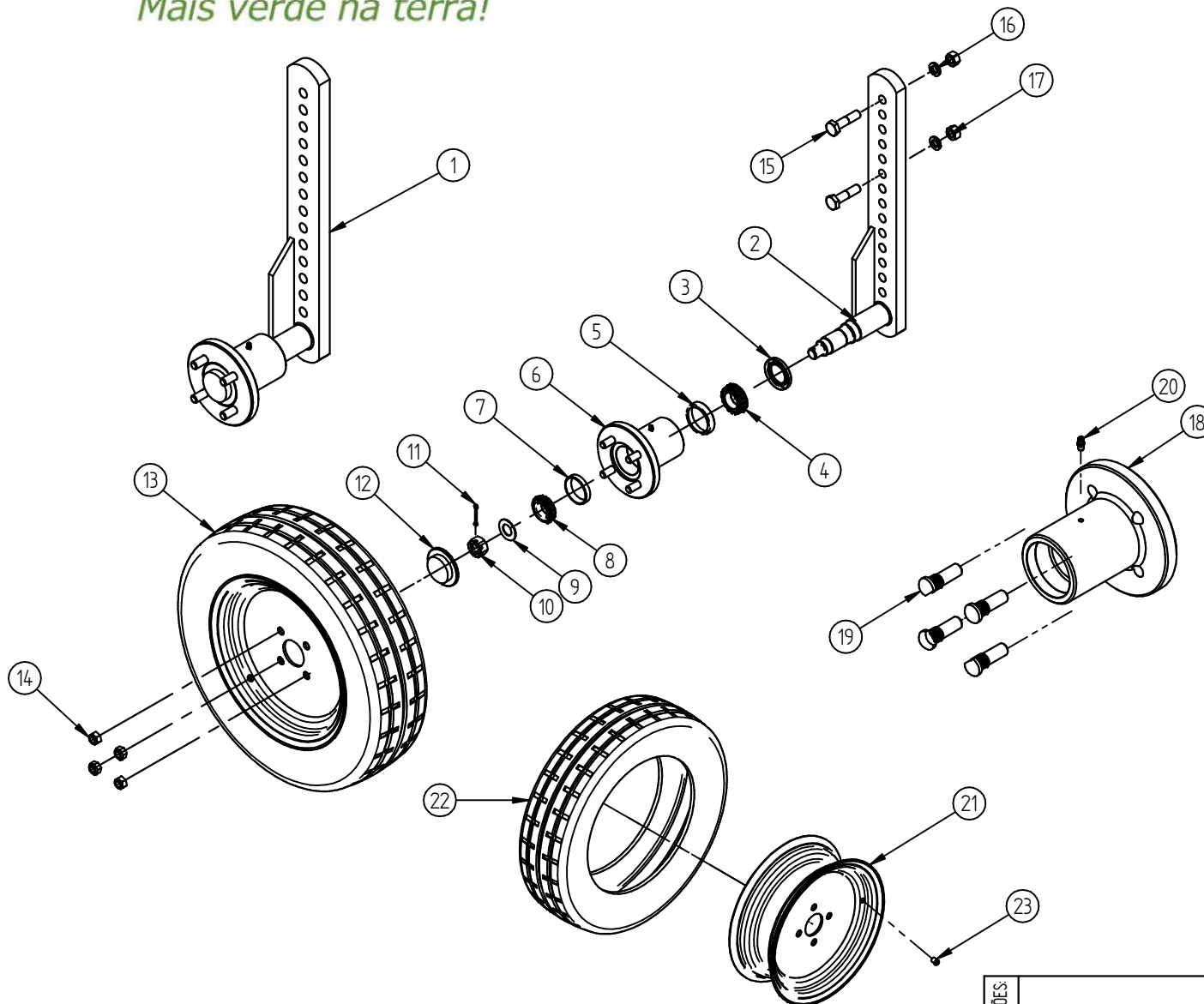
| REF | CÓD. ESTRUTURA | TÍTULO | QTD. |
|-----|----------------|--|------|
| 1 | 02.33.013 | PORCA SEXTAVADA 3/8" ZB | 16 |
| 2 | 02.27.003 | PARAFUSO LENTILHA 3/8" x 1" | 16 |
| 3 | 09.01.146 | PLACA INFERIOR POLIETILENO | 1 |
| 4 | 02.24.007 | PARAF LAMINA 7/16"X1.1/4" 10,9 ROSCA TOTAL | 2 |
| 5 | 09.01.006 | AIVECA INFERIOR POLIETILENO | 1 |
| 6 | 02.33.017 | PORCA SEXTAVADA 7/16" PESADA | 2 |
| 7 | 09.03.045 | PLACA POLIETILENO CHAPA DE REVERSÃO | 1 |
| 8 | 09.03.032 | CORPO DE AIVECA INFERIOR POLIETILENO/HD | 1 |
| 9 | 02.24.001 | PARAF LAMINA 1/2"X1.3/4" 12,9 ROSCA TOTAL | 6 |
| 10 | 09.01.163 | RABICHO LONGO INFERIOR POLIETILENO | 1 |
| 11 | 02.38.004 | ARRUELA DE PRESSÃO Ø1/2" PESADA ZB | 7 |
| 12 | 02.33.005 | PORCA SEXTAVADA 1/2" BSW 12F PESADA | 7 |
| 13 | 09.01.147 | PONTEIRA INFERIOR POLIETILENO | 1 |
| 14 | 02.24.003 | PARAF LAMINA 1/2"X2.3/8" 10,9 RP | 1 |
| 15 | 09.01.128 | LAMINA INFERIOR POLIETILENO | 1 |

OBSERVAÇÕES:

REV. :
00

APROVADO: RICARDO C.
VIGÊNCIA: 08/05/14

PROJETO: RAFAEL A.
DESENHO: rafael.alves



| REF | CÓD. ESTRUTURA | TÍTULO | QTD. |
|-----|----------------|--------------------------------------|------|
| 1 | 09.01.059 | BRAÇO DA RODA C/ CUBO ARADO PADRÃO | 1 |
| 2 | 09.01.060 | BRAÇO DA RODA MR | 1 |
| 3 | 02.53.002 | RETENTOR 110 BAG | 1 |
| 4 | 02.52.017 | CONE 48548 - PL | 1 |
| 5 | 02.52.015 | CAPA 48510 - PL | 1 |
| 6 | 09.01.097 | CUBO DE RODA PROF. MF/HD 4 FUROS | 1 |
| 7 | 02.52.016 | CAPA 67010 - PL | 1 |
| 8 | 02.52.018 | CONE 67048 - PL | 1 |
| 9 | 02.37.012 | ARRUELA LISA ϕ 7/8" | 1 |
| 10 | 02.32.007 | PORCA CASTELO 7/8" | 1 |
| 11 | 02.42.004 | CONTRA PINO ϕ 5/32"x1.1/2" | 1 |
| 12 | 09.01.209 | TAMPA DO CUBO RODA DE PROF. 4F | 1 |
| 13 | 09.01.196 | RODA ARO 13 - 4 FUROS C/ PNEU E BICO | 1 |
| 14 | 02.35.002 | PORCA CÔNICA 9/16" | 4 |
| 15 | 02.20.014 | PARAF. SEXTAVADO 5/8" LEVE ZINCADO | 2 |
| 16 | 09.01.034 | ARRUELA DE PRESSÃO ϕ 5/8" | 2 |
| 17 | 09.01.152 | PORCA SEXTAVADA 5/8" LEVE ZINCADA | 2 |
| 18 | 09.01.098 | CUBO RODA PROF. MF/HD 4 FUROS | 1 |
| 19 | 02.26.002 | PARAFUSO CRAVO 9/16"x13/4" | 4 |
| 20 | 02.54.001 | GRAXEIRA 1/4" (ALEMITE) | 1 |
| 21 | 02.51.021 | RODA ARO 13 - 4 FUROS | 1 |
| 22 | 02.51.001 | PNEU 6.45 - 13 | 1 |
| 23 | 02.51.010 | BICO P/ PENU S/ CAMARA | 1 |

OBSERVAÇÕES:

REV. : APROVADO: RICARDO C. PROJETO: RAFAEL A.
01 VIGÊNCIA: 08/05/14 DESENHO: rafael.alves