

SEBRADORA ABONADORA MS 40-CR / MS 60-CR / MS 100-CR

IKEDA
Mais verde na terra!



imagenes ilustrativas

ÍNDICE

INTRODUCCIÓN.....	04
INSTRUCCIONES DE SEGURIDAD.....	05
RELACIONES DE PIEZAS.....	06
ACOPLAR LA SEMBRADORA ABONADORA MS.....	07
INSTALACIÓN ELÉCTRICA	
Conexión del Cable de Alimentación.....	09
Verificación Final de la Conexión Eléctrica.....	10
Funcionamiento de los Registros y Placa de Posición.....	11
AJUSTE DE DISTRIBUCIÓN Y DOSIFICACIÓN.....	12
AJUSTE DEL REGISTRO DOSIFICADOR.....	12
AJUSTE DEL ANCHO Y POSICIÓN DEL ÁREA DE DISTRIBUCIÓN....	16
AJUSTE DE SUPERPOSICIÓN DE PASAIES.....	17
FUNCIONAMIENTO PANEL DE CONTROL.....	18
AJUSTE DEL REGISTRO DE POSICIÓN.....	19
VALORES PARA REFERENCIA DE DOSIFICACIÓN.....	21
AJUSTE DE NIVEL Y LIMPIEZA DE MS.....	22
GARANTÍA.....	23

IMPORTANTE: Este manual de instrucciones no sirve como referencia para reposición de piezas. En el caso de que necesite reponer alguna pieza averiada o desgastada por el uso, consulte la nomenclatura y códigos correctos en el ANEXO I y póngase en contacto con el revendedor más cercano.

INTRODUCCIÓN:

La línea de **sembradora/abonadora ha lanzado MS** de IKEDA con **Control Remoto**, diseñada en asociación con EMBRAPA, que es accionada por motor eléctrico alimentado por tensión de 12 VCC, que hace girar su disco de distribución y simultáneamente mueve el dispositivo que agita las semillas/abonos próximos al registro de dosificación, que garantiza el flujo uniforme a través del registro.

Se ofrece en dos versiones, MS-40 CR y MS-60 CR, que difieren entre sí solamente por el volumen de sus depósitos de semillas; uno con 40 litros y otro con 60 litros, ideales para instalar en tractores, barras de pulverizadores y otros implementos.

Un único interruptor conecta y desconecta el motor eléctrico y acciona en forma coordinada la abertura y cierre de su registro de dosificación.

Se ofrece también el ajuste de la rotación de su motor eléctrico, que permite ajustar el ancho de trabajo (área de distribución de insumos) que puede variar de 3 hasta 10 metros, dependiendo del tipo de semilla.

Para el acoplamiento al parachoque frontal del tractor, se ofrece una "**Contra Chapa T**", que permite su fijación entre los contra pesos frontales del tractor.

Una segunda "**Contra Chapa**" también se incorpora, para posibilitar su fijación en cualquier otro tipo de estructura, que dependerá de alguna adaptación por parte del usuario.



INSTRUCCIONES DE SEGURIDAD:



EL OPERADOR DEBE ESTAR FAMILIARIZADO CON TODOS LOS COMANDOS Y CONTROLES DE LA MÁQUINA ANTES DE PONERLA EN FUNCIONAMIENTO.



ANTES DE PONER EN FUNCIONAMIENTO CUALQUER MÁQUINA Y EQUIPO AGRÍCOLA, LEA EL MANUAL DE INSTRUCCIONES, YA QUE SE REQUIEREN TÉCNICAS ESPECIALES DE FUNCIONAMIENTO E MANTENIMIENTO.



USAR EQUIPOS DE PROTECCIÓN INDIVIDUALES: ANTEOJOS CONTRA LESIONES PROVOCADAS POR EL IMPACTO DE PARTÍCULAS.



ANTES DE TRABAJAR, SIEMPRE VERIFIQUE QUE LA SEMBRADORA/ANONADORA MS ESTÉ CORRECTAMENTE FIJADA AL TRACTOR O IMPLEMENTO.



LUEGO DEL TRABAJO, DESCONECTE LOS CABLES DE ENERGÍA DE LA SEMBRADORA, PARA EVITAR QUE PERSONAS SIN PREPARACIÓN CONECTEN EL EQUIPO, EVITANDO ASÍ RIESGOS DE ACIDENTES.



REALIZAR MANTENIMIENTO PERIÓDICO Y MANTENER LOS DISPOSITIVOS Y MECANISMOS DE SEGURIDAD EN BUEN ESTADO DE FUNCIONAMIENTO.



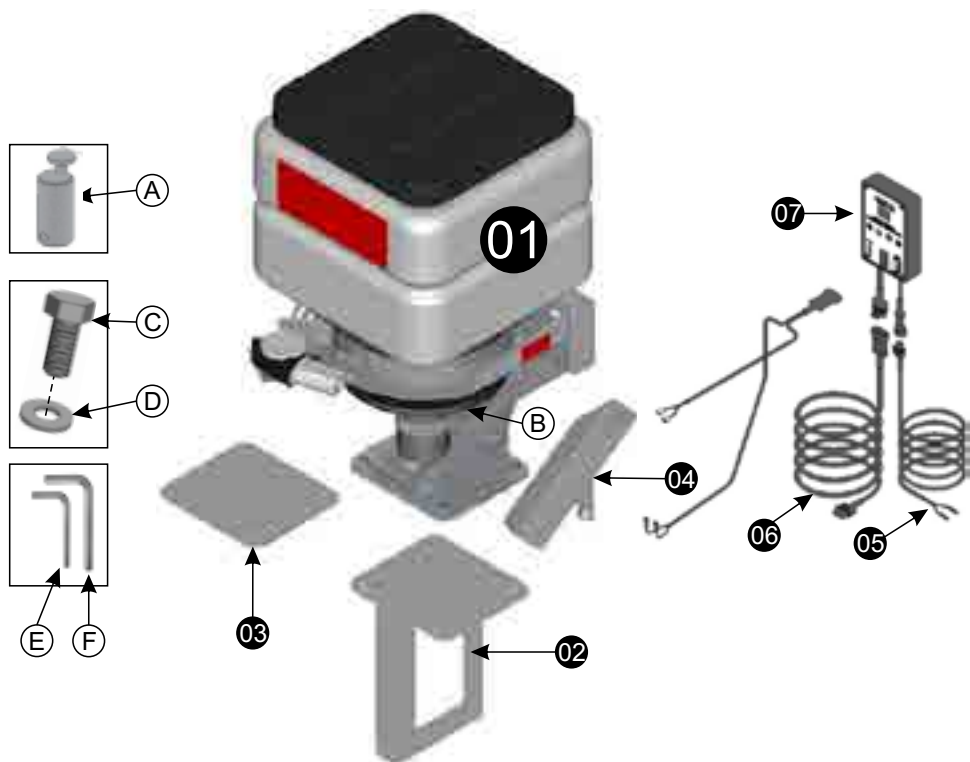
AL EJECUTAR LAS OPERACIONES DE MANTENIMIENTO, LIMPIEZA O RETIRO DE DISCO, DESCONECTE LOS TERMINALES HEMBRA DEL MOTOR (PAG. 11 - ETAPA 09) PARA NO CORRER RIESGOS DE QUE LA MÁQUINA SE ENCIENDA MIENTRAS TIENE LAS MANOS EN EL DISCO.



NUNCA TOQUE EL DISCO MIENTRAS LA SEMBRADORA ABONADORA ESTÉ ENCENDIDA. CUANDO ESTÁ ENCENDIDA LA MÁQUINA, EL MOTOR ALCANZA ALTA ROTACIÓN.

MANUAL DE INSTRUCCIONES

PIEZAS DE RELACIÓN:



Legenda:

- 01 Sembradora Abonadora MS
- 02 Contra-Chapa "T" - 1 pieza
- 03 Contra-Chapa - 1 pieza
- 04 Canaleta Recolhedora - 1 pieza
- 05 Cable de Fuerza - 1 pieza
- 06 Cable de Control - 1 pieza
- 07 Panel de Control - 1 pieza
- A Cubo Auxiliar - 1 pieza
- B Tornillos Allen M6x16 mm - 1 pieza
- C Tornillos Hex. 5/16" x 3/4" - 4 piezas
- D Arandelas Liso 5/16" - 4 piezas
- E Llave Allen M4 - 1 pieza
- F Llave Allen 1/8" - 1 pieza

ACOPLAR SEMBRADORA ABONADORA MS



INSTALACIÓN EN LOS CONTRA PESOS FRONTALES DE LOS TRACTORES

Para la instalación de MS en los contra pesos frontales de los tractores, utilice la **Contra Chapa "T" (02)**.

Utilice por lo menos dos contra pesos originales del tractor acoplados a su parachoque e inserte la columna de la Contra Chapa "T" entre los mismos, teniendo cuidado de mantenerlos centrados, para garantizar una distribución perfectamente simétrica.

Es importante que los tornillo que unen los contra pesos traspasen la columna de la Contra Chapa "T" y, por lo tanto, utilizando un taladro, perfore esta columna, apretando firmemente el conjunto.

Esto mantendrá el MS firmemente acoplado a los contra pesos y al parachoque del tractor.

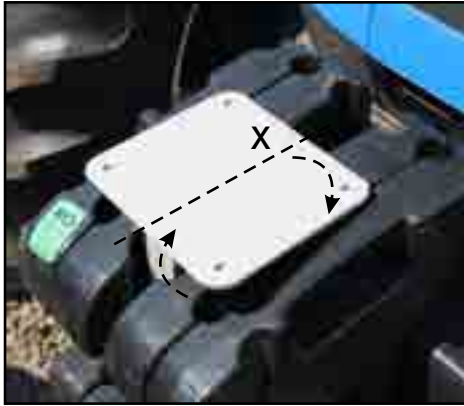
Luego de la fijación de la Contra Chapa "T", acople el MS, a través de los cuatro tornillos que tienen esta finalidad.

Para la instalación en otros vehículos como brazos de Pulverizadores, o inclusive en otros implementos agrícolas, utilice la **Contra Chapa (03)**, que se deberá ajustar a cada condición particular.



ETAPA 01: Para instalar la Sembradora Abonadora (01), coloque la Contra Chapa "T" (02) sobre los contrapesos del tractor.

MANUAL DE INSTRUCCIONES



ETAPA 02 - - Nivele en (x) la Contra Chapa "T" (02), colocando la misma de forma que la columna T se apoye firmemente en los laterales de los contrapesos y que por lo menos un prisionero de su fijación, traspase la columna. Marque este punto y con la ayuda de un taladro, haga un orificio para que sea traspasado por este prisionero. Esto garantizará una fijación bien firme.



ETAPA 03 - Luego de la etapa 2 apriete bien los contrapesos a través de los prisioneros, observando la fijación firme de la columna de la Contra Chapa "T".



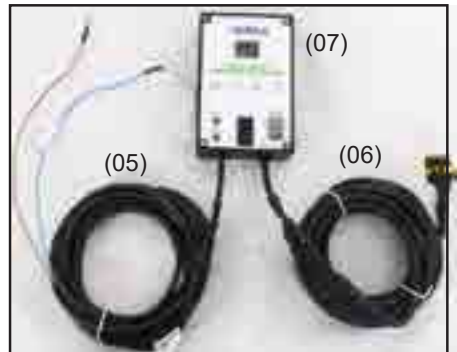
ETAPA 04 - Coloque el MS (01) en la parte superior de la Contra Chapa "T" (02) según la figura que está al lado.



ETAPA 05 - Fije el MS utilizando cuatro Tornillos Hex. 5/16"x 3/4" (C) seguidos de cuatro Arandelas 5/16" (D).

INSTALACIÓN ELÉCTRICA

En el Panel de Control (07) van acoplados dos cables eléctricos, siendo uno de ellos el cable de fuerza (05), que puede ser identificado por tener un par de cables (anillos identificadores 1 y 2) y el cable de control (06), con cuatro cables (con enganche rápido de 4 vías), ambos con 5 metros de longitud.



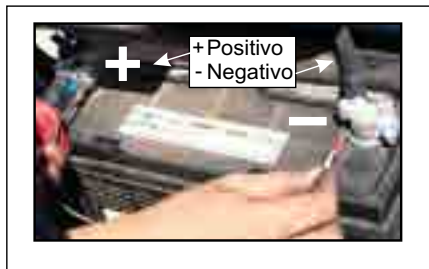
ETAPA 06 - Fijar el Panel de Control en el tractor, de tal forma que el operador de la máquina logre visualizar y controlar la velocidad.

ETAPA 07 - **No recomendamos remover los tornillos.** Para fijación utilizar velcro



¡ CUIDADO: La inversión de la polaridad en el cable de fuerza inevitablemente dañará la placa de control.

MANUAL DE INSTRUCCIONES



CUIDADO : Algunos tractores y pulverizadores autopropulsados trabajan con 24 VCC. Asegúrese de ello y conecte los cables directamente

ETAPA 08 - CONEXIÓN DEL CABLE DE FUERZA

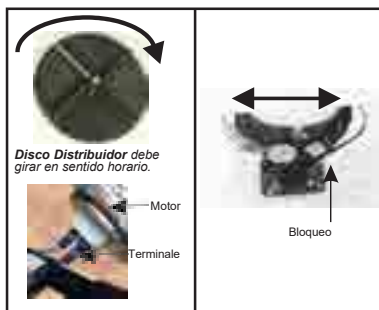
- Dirigir el cable de fuerza (05) hasta la batería del vehículo y conectar solamente el cable negativo del mismo (anillo 1 - conector con anillo) al polo negativo de la batería.

IMPORTANTE: El cable positivo (anillo 2 - conector anillo) solamente deberá ser conectado al final de la instalación eléctrica.



VERIFICACIÓN FINAL DE LA CONEXIÓN ELÉCTRICA

- Luego de concluir la conexión del cable de control, asegúrese de que el interruptor de la llave general esté desconectada.
- Conecte el polo positivo del cable de fuerza (05) identificado con el anillo 2 al polo positivo de la batería del vehículo.
- Conectando la llave general el bloqueo de seguridad se mantendrá cerrado, pulse el botón (encendido/apagado) abajo, que deberá abrir el registro de bloqueo y enseguida se accionará el motor eléctrico.
- **Observe el sentido de giro del motor y el movimiento del bloqueo eléctrico.** En funcionamiento normal, el disco de distribución deberá girar en el sentido horario, junto con la abertura del registro de bloqueo. Al desconectarse el interruptor, el motor deberá detenerse y el registro de bloqueo deberá cerrar



- En el caso de que el sentido de giro del motor (disco de distribución) estuviera en sentido anti horario, invierta la polaridad de los terminales de los cables eléctricos conectados al motor.
- En el caso de que el bloqueo eléctrico presente el movimiento invertido; o sea cerrar el registro de bloqueo cuando se acciona el motor eléctrico del disco de distribución, su polaridad, identificada por los anillos 7 y 8, deberá estar invertida.

FUNCIONAMIENTO DE LOS REGISTROS Y PLACA DE POSICIÓN

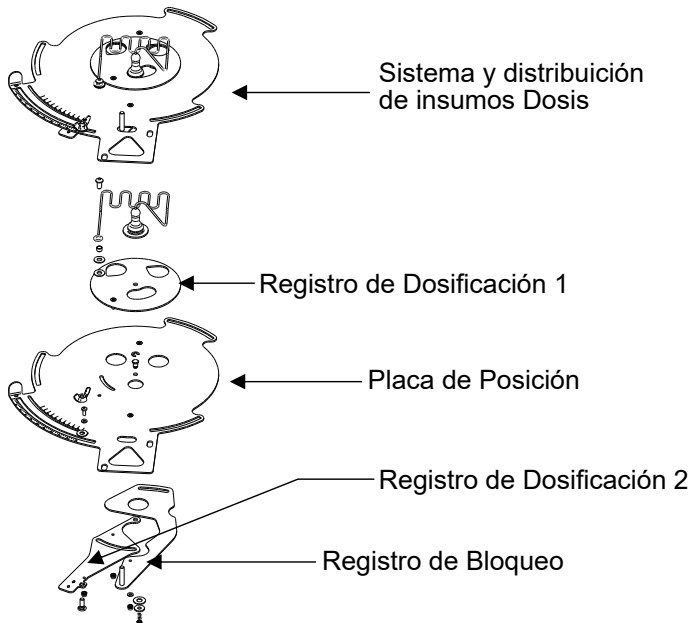
El sistema de dosificación y distribución de los insumos es un conjunto que se posiciona bien abajo de la estructura del MS que sujeta el tanque de 40/60 litros.

Está compuesto de 3 piezas básicas; la placa de posición la cual está acoplada al registro de bloqueo y el registro de dosificación.

La placa de posición se ajusta al centrado de distribución de los insumos y se regula manualmente, a través de 3 tuercas mariposa. Al girarse esta placa, el registro de cierre y el registro de dosificación e mueven juntos.

El registro de bloqueo tiene la función de bloquear el flujo de los insumos y se acciona mediante un bloqueo eléctrico. Este bloqueo tiene un accionamiento simultáneo y coordinado con el motor eléctrico del disco de distribución. Cuando se conecta el MS, el bloqueo eléctrico abre el Registro de bloqueo y simultáneamente el motor eléctrico se acciona. Desconectándose el MS, el bloqueo eléctrico cierra el registro y se desconecta el motor eléctrico.

El registro de dosificación regula la cantidad de insumo que se aplicará por unidad de tiempo (kg/min) y su regulación es manual. Su posición, luego del ajuste, se debe fijar a través de la palanca de bloqueo, para que no se altere durante el trabajo.



AJUSTE DE DISTRIBUCIÓN Y DOSIFICACIÓN

Antes de utilizar la **Sembradora Abonadora MS** en el campo, debemos realizar el ajuste adecuado de la dosis de insumo a ser aplicado y el ajuste del área de distribución.

Tenga en cuenta que la dosis del insumo a ser aplicado siempre se expresa en **kg/ha** o **gramo/ha** y el registro de dosificación regula una determinada dosis del insumo por unidad de tiempo (**kg/min** o **gramo/min**).

Por lo tanto interfiere la dosis a ser ajustada en el registro a velocidad de aplicación y el ancho útil de trabajo, que será determinado para cada operación.

Utilice la fórmula de abajo para obtener la cantidad de insumo/ha en dosis/min.

Cálculo de la Dosis de Aplicación (gramos/minuto)


1 - Ancho útil de trabajo de la máquina (L) = Metros

2 - Dosis de aplicación de semillas/fertilizantes = kg/ha
(vea la dosis por hectárea sugerida por su ingeniero agrónomo).

3 - Velocidad del tractor (V) = km/hora

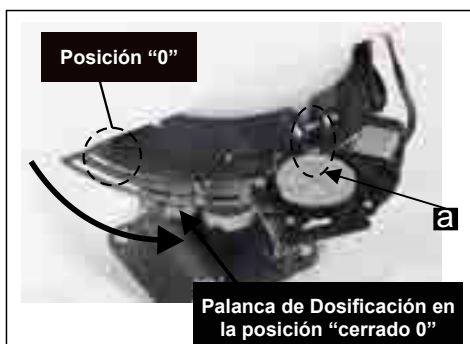
4 - Cálculo de la Dosis (Q) = (gramas/minuto)

$$Q = 1,67 \times L \times \text{Dose} \times V \quad [\text{gramos/minuto}]$$

 En el sitio www.ikeda-maq.com.br se encuentra disponible una planilla Excel (Dosis Correcta) en la página Sembradora/Abonadora MS, que realiza este cálculo.

AJUSTE DEL REGISTRO DOSIFICADOR

Para realizar la verificación de la dosificación despejada por minuto por el MS, será necesario que retirar el Disco Distribuidor y acoplar la Canaleta Recolectora. La verificación es importante para establecer el **Ajuste de Dosificación** del producto con el cual el usuario trabajará, obteniendo un perfecto control de lanzamiento de semillas o fertilizantes.



⚠ MEDIDA DE SEGURIDAD

ETAPA 09 - Desconecte los Terminales Hembra (ver pág. 09) acoplados al motor del MS, para evitar el riesgo de que el equipo se encienda mientras usted tiene las manos en el Disco Distribuidor.

Nota: Anote la polaridad de los cables.

ETAPA 10 - Afloje la tuerca mariposa (a) para desbloquear el **Registro de Posición**. **Bloquee la Palanca de Dosificación en la posición "cerrado"**. Mueva el **Registro de Posición** completamente hacia la derecha, hasta que su marca llegue a "0" y apriete luego la tuerca mariposa (a) para bloquearlo en la posición.

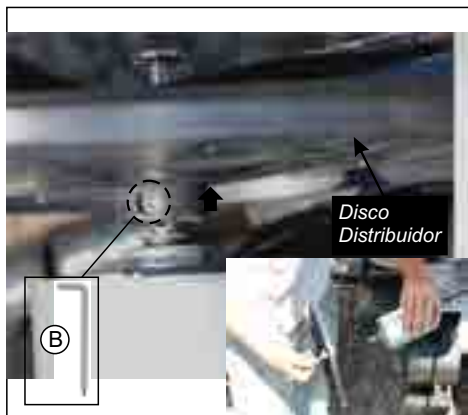


ETAPA 11 - Retire el Soporte del motor (b) utilizando la llave Allen 3/16" (F).



ETAPA 12 - Empuje todo el conjunto (Disco Distribuidor, Motor y Bulón Excéntrico).

IMPORTANTE: Tenga en cuenta que hay un Bulón Excéntrico junto al centro del disco en su parte superior, en la cual se encaja el extremo del resorte agitador (ver Anexo I). Al retirar el conjunto motor/disco, realice esta operación con cuidado, desenchajando este resorte para que el mismo no se deforme.



ETAPA 13 - Afloje (no retire) - el tornillo inferior del Fijador para retirar el **Disco Distribuidor y separe el mismo del motor, utilizando la llave larga Allen 1/8" **(B)**.**



ETAPA 14 - Encaje el Cubo Auxiliar **(A) en el eje del motor, apriete el Tornillo Inferior para fijarlo. Utilice la llave larga Allen 1/8" **(B)**.**

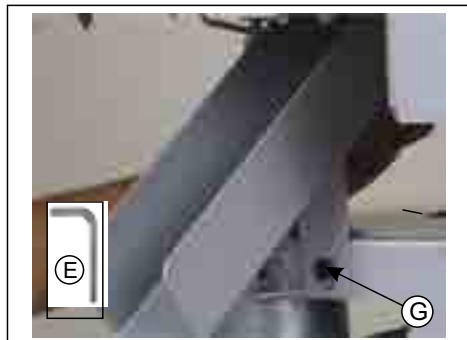


ETAPA 15 - Coloque nuevamente el motor en el equipo, encajando el resorte en el Cubo Auxiliar, y fije el soporte **(b).**



ETAPA 16 - En el lateral izquierdo del MS, acople la Canaleta Recolectora **(05).**

El montaje del Cubo Auxiliar **(A) en el lugar del disco distribuidor es importante, porque garantizará el movimiento del Resorte Agitador que asegura el flujo uniforme de los insumos, sin extenderlos, por la ausencia del disco distribuidor. Todo el insumo dosificado será dirigido hacia la canaleta recolectora, para poder ser pesado.**



ETAPA 17 - Para fijar la Canaleta Recolectora, utilice el tornillo Allen 1/4" x 1/2" (**G**) en el lateral, utilizando la llave Allen 3/16" (**E**).



ETAPA 18 - Vuelva a conectar los Terminales Hembras al motor que fueron retirados en la "Etapa 06 - pág. 11, teniendo en cuenta la polaridad anotada en esta etapa".



ETAPA 19 - El ajuste del Registro de Dosificación debe ser realizado de forma que usted alcance a tener la dosificación necesaria, de acuerdo al cálculo que usted realizó en la fórmula de la **página 10**. Una vez que haya encontrado el ajuste correcto, bloquee el **REGISTRO** para luego retornar a la posición, durante el trabajo.

IMPORTANTE: El ajuste de la Palanca de Dosificación deberá ser realizado en el caso de que cambie el tipo de producto que usted va a lanzar en el suelo, debido al formato, peso y medidas diferentes, la cantidad lanzada por minuto por el MS puede no ser la misma.

- ⚠ Luego de obtener la cantidad de granos que usted necesitará a ser lanzados por el MS, retire la Canaleta y repita las operaciones anteriores en secuencia invertida, para volver a colocar el **Disco Distribuidor** en el motor.



El **Registro de Dosificación** define la cantidad de granos a ser distribuida en el suelo por minuto. Con el ajuste correcto, usted ejecutará una distribución perfecta de semillas/fertilizantes/defensivos en el suelo.

AJUSTE DEL LARGO Y POSICIÓN DEL ÁREA DE DISTRIBUCIÓN

El ajuste del ancho y de la posición (centrado) del área de distribución, se obtiene mediante el ajuste de la placa de posición (**ver pág. 08**) y mediante el ajuste del motor eléctrico, a través del Panel de Control.

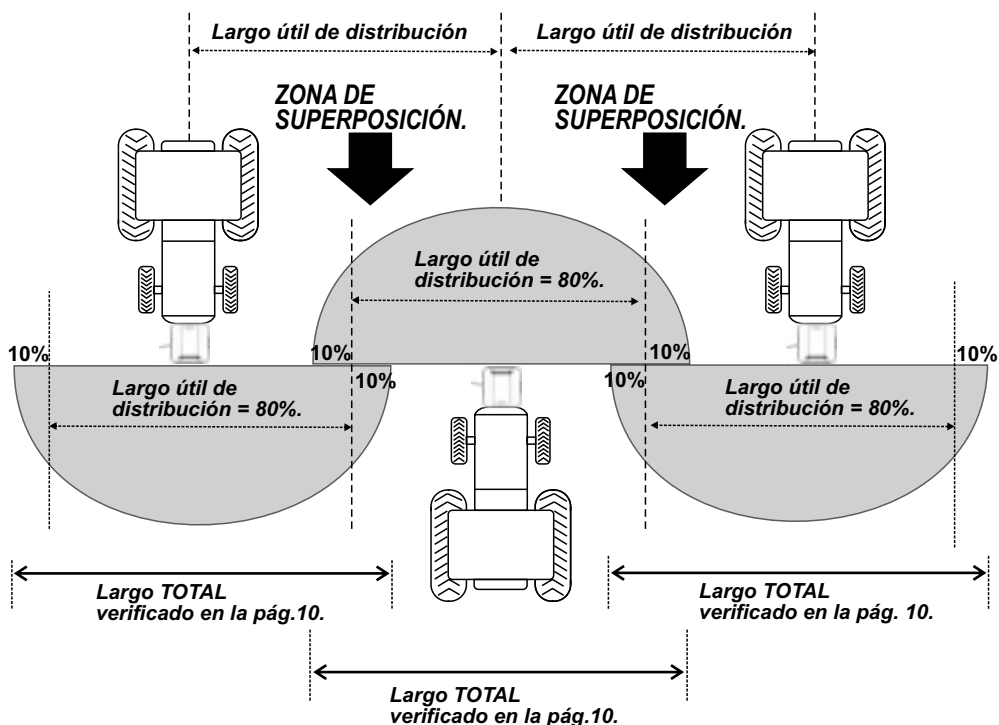
Se debe variar la rotación del motor y, conjuntamente, ajustar el centrado del área de distribución, a través del giro de la placa de posición.

Recuerde que para este ajuste, el registro de dosificación debe estar bloqueado en el ajuste obtenido en las etapas anteriores.

- ⚠ La Sembradora Abonadora MS debe encenderse solamente mientras el tractor también esté encendido, para evitar que la batería del equipo se descargue.

AJUSTE DE SUPERPOSICIÓN DE PASAJES

Para una distribución perfecta y uniforme, es necesario que se realice anteriormente un recubrimiento sobre el pasaje que se está realizando, ya que de esta manera se compensa la deficiencia de distribución que ocurre en los extremos del perfil transversal. Vea abajo cómo proceder para realizar la superposición ideal.



Vea el funcionamiento del Panel de Control táctil:

PANEL DE CONTROL



- Pantalla Digital
- Memoriza Velocidad anterior
- Reduce Velocidad
- Aumenta Velocidad
- Enciende/Apaga
- Entrada (Jack P2)
- Porta Fusible 10A
- Llave General
- Salida (Jack P2)

* Este nuevo Panel de Control permite a través de un sólo comando, encender varias sembradoras. Vea como en el manual.

El panel de Control permite ajustar la rotación del motor en 21 niveles distintos, que va, dependiendo del producto que se está lanzando, determinar el ancho de trabajo de la MS

- La **Llave General** energiza y desenergiza el Panel de Control. Luego de encendida, se exhibirá en la pantalla la sigla (aguardando control)

- Cuando se accione el botón

Encendido/Apagado, el registro de la MS abrirá y encenderá el motor, el que girará con el último nivel de rotación del motor memorizado (la pantalla indicará ese nivel).

Si se vuelve a accionar, cerrará el registro y apagará el motor.

- Los botones y aumenta y disminuye el nivel de giro del motor.

- El botón memoriza el nivel de giro ajustado

MODO DE ACCIONAMIENTO CONTROL DE GIRO DEL MOTOR.

Encienda la llave general del panel de control.

Controle que en el demostrador digital del panel se exhibirá parpadeando el número .

PULSANDO EL BOTÓN **AL MISMO TIEMPO INICIARÁ EL MODO DE**

CONTROL DE VELOCIDAD DEL MOTOR. Al encontrar la velocidad ideal de trabajo para ancho de lanzamiento deseado, memorizar con el botón luego de memorizar accionar el botón **ENCENDIDO/APAGADO** (enciende/apaga) para finalizar el **modo de control de giro del motor.**

Repita los mandos si es necesario alterar la velocidad del motor (ancho de trabajo).



PANEL DE CONTROL debe estar protegido de lluvia y humedad

Este símbolo indica que el envase y/o su contenido pueden dañarse en caso de humedad excesiva o lluvia.

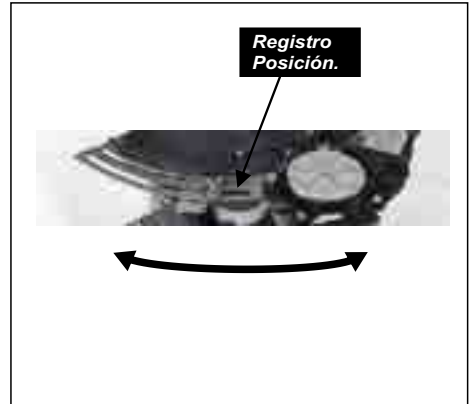
Ajuste del Registro de Posición:



ETAPA 20 - Afloje las tuercas mariposa indicadas **(a)** para desbloquear el Registro de Posición y así lograr mover todo el conjunto del Registro..



El ancho total del área de distribución a ser ajustado en el Panel de Control, se debe obtener en el boceto anterior. (vea pág. 15)



ETAPA 21 - Con el MS conectado y la Palanca de Dosificación bloqueada (anteriormente ajustada), observe el área de distribución de los insumos, y luego ajuste el **Registro de Posición** y la velocidad en el **Panel de Control** de forma que el área de distribución quede lo más uniforme y centrado que sea posible - **vea un ejemplo en los diseños en la página siguiente, Figs. 1 y 2).**

MANUAL DE INSTRUCCIONES

Observe el área de distribución de los granos:

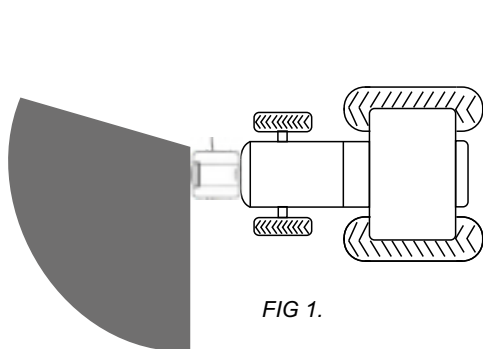


FIG 1.

DISTRIBUCIÓN NO CENTRADA.

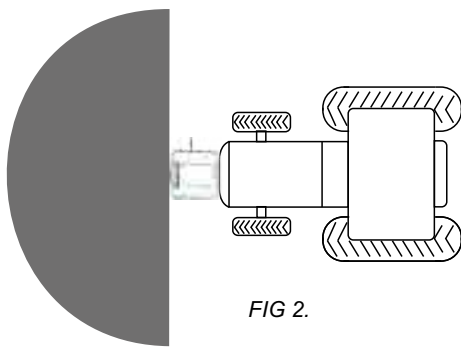
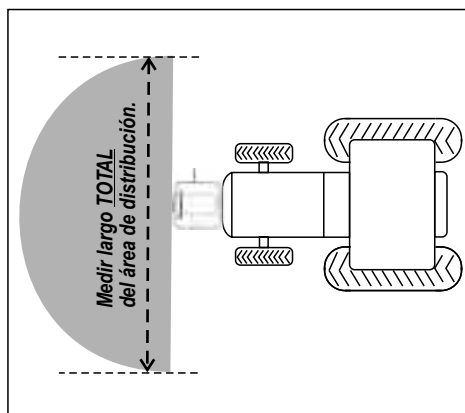


FIG 2.


DISTRIBUCIÓN CENTRADA.



ETAPA 22 - Luego de obtener el ajuste ideal, desconecte el MS y apriete la tuerca mariposa (a) del Registro de Posición.



ETAPA 23 - Mida el ancho total del área de distribución.

 Anote la posición registrada en el **Registro de Posición** - 0 a 10 - para posteriormente volver a la posición correcta para el tipo de insumo con el que usted va a trabajar.

VALORES PARA REFERENCIA DE DOSIFICACIÓN:

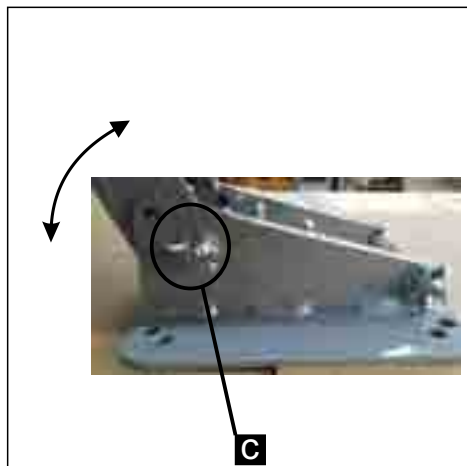
BRACHIARIA BRIZANTHA Dosis kg/ha			
Velocidad = 5 km/h			
Apertura el registro de dosificación	Largo útil de distribución (metros)		
	8	9	10
3 1/2	2,77	2,46	2,22
3 3/4	3,73	3,31	2,98
4	4,76	4,23	3,81
4 1/4	5,90	5,24	4,72
4 1/2	7,16	6,36	5,72
4 3/4	8,55	7,60	6,84
5	10,10	8,98	8,08
5 1/4	11,89	10,57	9,51
5 1/2	13,95	12,40	11,16
5 3/4	16,42	14,60	13,14
6	19,46	17,30	15,57
6 1/4	23,53	20,92	18,83
6 1/2	29,33	26,07	23,46
6 3/4	37,96	33,75	30,37
7	47,19	41,94	37,75

BRACHIARIA BRIZANTHA Dosis kg/ha			
Velocidad = 7 km/h			
Apertura el registro de dosificación	Largo útil de distribución (metros)		
	8	9	10
3 1/2	1,98	1,76	1,58
3 3/4	2,66	2,37	2,13
4	3,40	3,02	2,72
4 1/4	4,21	3,74	3,37
4 1/2	5,11	4,54	4,09
4 3/4	6,11	5,43	4,88
5	7,22	6,42	5,77
5 1/4	8,49	7,55	6,79
5 1/2	9,97	8,86	7,97
5 3/4	11,73	10,43	9,38
6	13,90	12,36	11,12
6 1/4	16,81	14,94	13,45
6 1/2	20,95	18,62	16,76
6 3/4	27,12	24,10	21,69
7	33,70	29,96	26,96

UREIA GRANULADO Dosis kg/ha					
Velocidad = 5 km/h					
Apertura el registro de dosificación	Largo útil de distribución (metros)				
	8	9	10	11	12
4	30,60	27,20	24,48	22,25	20,40
4 1/4	35,16	31,26	28,13	25,57	23,44
4 1/2	40,04	35,60	32,04	29,12	26,70
5	51,47	45,75	41,17	37,43	34,31
5 1/2	65,01	57,79	52,01	47,28	43,34
6	80,67	71,71	64,54	58,67	53,78
6 1/2	97,37	86,55	77,89	70,81	64,91
7	113,74	101,10	90,99	82,72	75,83
7 1/2	129,09	114,74	103,27	93,88	86,06
8	143,25	127,33	114,60	104,18	95,50
8 1/2	156,39	139,02	125,11	113,74	104,26
9	168,65	149,91	134,92	122,66	112,44
9 1/2	180,19	160,17	144,16	131,05	120,13
10	190,96	169,74	152,77	138,88	127,31

UREIA GRANULADO Dosis kg/ha					
Velocidad = 7 km/h					
Apertura el registro de dosificación	Largo útil de distribución (metros)				
	8	9	10	11	12
4	21,86	19,43	17,49	15,90	14,57
4 1/4	25,12	22,33	20,09	18,27	16,75
4 1/2	28,60	25,43	22,88	20,80	19,07
5	36,76	32,68	29,41	26,74	24,51
5 1/2	46,44	41,28	37,15	33,77	30,96
6	57,62	51,22	46,10	41,91	38,42
6 1/2	69,55	61,82	55,64	50,58	46,36
7	81,24	72,22	65,00	59,09	54,16
7 1/2	92,20	81,96	73,76	67,06	61,47
8	102,32	90,95	81,86	74,41	68,21
8 1/2	111,71	99,30	89,37	81,24	74,47
9	120,47	107,08	96,37	87,61	80,31
9 1/2	128,71	114,41	102,97	93,61	85,81
10	136,40	121,24	109,12	99,20	90,93

AJUSTE DEL NIVEL Y LIMPIEZA DE LA SEMBRADORA ABONADORA



Si es necesario realizar un pequeño ajuste para mantener la Sembradora Abonadora nivelada, quite las tuercas mariposa indicadas (en el lateral de la base), y realice el ajuste. Al finalizar, coloque las tuercas mariposa indicadas C.



Para realizar la limpieza del tanque, retire las tuercas mariposa indicadas, y vuelque con cuidado el tanque, y luego recolecte las sobras de granos, para reaprovechar las mismas. De ser posible, retire la canaleta separadora dentro del tanque.

GARANTIA

(GARANTIA POR 12 MESES)

MODELO

FACTURA

IKEDA EMPRESARIAL LTDA, garantiza este producto solamente al primer comprador, contra defectos de material o de fabricación, durante un plazo de 12 meses, a partir de la fecha de emisión de la Factura comercial.

1 - La garantía cubre exclusivamente el material y las piezas defectuosas, y no se cubren en esta garantía los fletes y otros gastos, siendo los mismos responsabilidad del revendedor.

2 - La garantía no tendrá validez si el defecto o falla proviene del uso inadecuado del producto, incumplimiento de las instrucciones de mantenimiento o por falta de experiencia del operador.

3 - Queda excluido de la garantía el producto que haya sido reparado o modificado en talleres que no pertenecen a nuestra red de revendedores.

4 - Se excluye también de la garantía, las piezas o componentes que presenten defectos provenientes de la aplicación de otras piezas o componentes que no sean originales, aplicados en forma indebida en el producto por parte del usuario.

5 - Los defectos de fábrica o del material, objeto de esta garantía, no constituirán de ninguna manera motivo de rescisión de los contratos de compra y venta ni de indemnización de cualquier naturaleza.

NOTA: IKEDA Empresarial, se reserva el derecho de realizar modificaciones en los diseños de sus productos y/o mejorarlos, sin que esto implique ningún tipo de obligación de aplicar los mismos en productos anteriormente fabricados.

La Garantía no cubre:

1 - Defectos causados por uso indebido y en desacuerdo con este manual;

2 - Gastos de Transporte.

Revendedor:

Calle: _____

CP: _____ **Ciudad:** _____ **UF:** _____

Cliente:

IKEDA EMPRESARIAL LTDA - R. Maria Batistão, 243 - Dist. Ind. - Marília/SP
CP 17512-080 Teléfono/Fax: (14) 3408-1000 / 3408-1029 - www.ikeda-ma.com.br



IKEDA EMPRESARIAL LTDA - R. Maria Batistão, 243 - Dist. Ind. - Marília/SP
CP 17512-080 Telefone/Fax: (14) 3408-1000 / 3408-1029 - www.ikeda-maq.com.br

ENERO 2022