

| | | | |
|--------------|-----------|----------------------|-----------------------|
| OBSERVAÇÕES: | REV. : 00 | APROVADO: RICARDO C. | PROJETO: RAFAEL A. |
| | | VIGÊNCIA: 07/10/14 | DESENHO: rafael.alves |

| REF | CÓD. ESTRUTURA | TÍTULO | QTD. |
|-----|----------------|---|------|
| 1 | 09.02.093 | SHOCK CONTROL AIV S/ BASE INF. | 4 |
| 2 | 02.19.015 | PARAF SEXTAVADO 3/4"X4" NC 10.9 | 4 |
| 3 | 02.33.054 | PORCA SEXTAVADA C/ INSERTO DE NYLON 3/4" UNC | 12 |
| 4 | 02.33.060 | PORCA SEXTAVADA C/ INSERTO DE NYLON 1" UNC (BAIXA 19,5MM) | 8 |
| 5 | 09.05.080 | BASE INFERIOR DO SHOCK - CONTROL EB/DPT | 4 |
| 6 | 02.20.020 | PARAF SEXTAVADO 3/4"X3" NC 10.9 ROSCA PARCIAL 1" ZB | 8 |
| 7 | 02.20.004 | PARAF SEXTAVADO 1"X3.1/2" C/ ROSCA PARCIAL UNC 10.9 ZB | 12 |
| 8 | 02.19.036 | PARAF SEXTAVADO 5/8"X3.1/2" RP 1 1/2" | 4 |
| 9 | 02.37.010 | ARRUELA LISA ϕ 5/8" | 8 |
| 10 | 02.33.052 | PORCA SEXTAVADA C/ INSERTO DE NYLON 5/8" NC | 4 |
| 11 | 02.20.003 | PARAF SEXTAVADO 1"X4" C/ 1" DE ROSCA 10,9 ZB | 4 |
| 12 | 09.05.333 | FUSTE DUPLO MOLA EB- S/ FIXADORES | 3 |
| 13 | 02.24.003 | PARAF LAMINA 1/2"X2.3/8" 10,9 RP | 21 |
| 14 | 09.05.348 | LAMINA MB DIREITA | 3 |
| 15 | 02.38.004 | ARRUELA DE PRESSÃO ϕ 1/2" PESADA ZB | 28 |
| 16 | 02.33.005 | PORCA SEXTAVADA 1/2" BSW 12F PESADA | 28 |
| 17 | 02.24.001 | PARAF LAMINA 1/2"X1.3/4" 12,9 ROSCA TOTAL | 7 |
| 18 | 09.05.350 | LAMINA MB ESQUERDA | 4 |
| 19 | 02.17.030 | 02.17.030 - ADESIVO EB M | 1 |
| 20 | 02.42.001 | PINO ARGOLA ϕ 7/16"X1.1/2" | 3 |
| 21 | 09.05.411 | PINO DE ENGATE 1.1/4"X160MM | 3 |
| 22 | 09.05.503 | RODA DE PROFUNDIDADE C/ DISCO DE 24" S/ FIXADORES | 4 |
| 23 | 09.01.035 | ARRUELA DE PRESSÃO ϕ 1" ZINCADA | 8 |
| 24 | 02.33.002 | PORCA SEXTAVADA 1" PESADA | 8 |
| 25 | 02.17.002 | 02.17.002 - ADESIVO IKEDA | 1 |
| 26 | 09.05.207 | CHASSI DPT-380 M | 1 |
| 27 | 02.17.003 | 02.17.003 - ADESIVO SHOCK CONTROL | 1 |
| 28 | 09.05.335 | FUSTE EB/M ESQUERDA S/ FIXADORES | 1 |
| 29 | 02.20.009 | PARAF SEXTAVADO 7/8"X3" 10,9 ROSCA INTEIRA | 4 |
| 30 | 02.33.022 | PORCA SEXTAVADA 7/8" UNC LEVE | 4 |

OBSERVAÇÕES:

REV. :

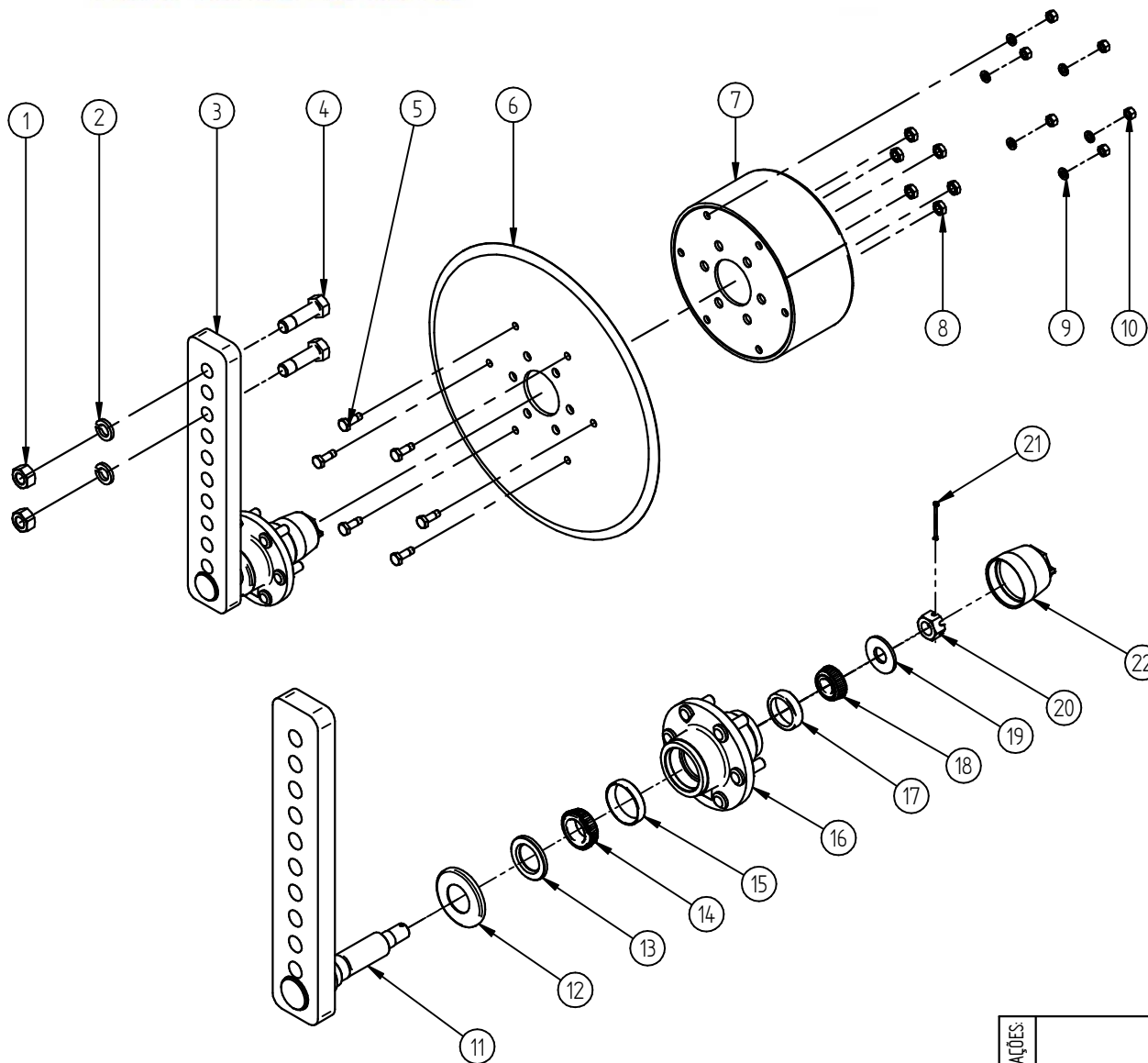
00

APROVADO: RICARDO C.

VIGÊNCIA: 07/10/14

PROJETO: RAFAEL A.

DESENHO: rafael.alves



| REF | CÓD. ESTRUTURA | TÍTULO | QTD. |
|-----|----------------|--|------|
| 1 | 02.33.002 | PORCA SEXTAVADA 1" PESADA | 2 |
| 2 | 09.01.035 | ARRUELA DE PRESSÃO Ø 1" ZINCADA | 2 |
| 3 | 09.05.535 | SUPORTE DA RODA DE PROFUNDIDADE C/ CUBO 6F | 1 |
| 4 | 02.20.004 | PARAF SEXTAVADO 1"X3.1/2" C/ ROSCA PARCIAL UNC 10.9 ZB | 2 |
| 5 | 02.20.015 | PARAF SEXTAVADO 1/2"X1.1/2" 13F 10,9 ZB | 6 |
| 6 | 09.07.049 | DISCO RETO 24" - 12 FUROS 1/4" | 1 |
| 7 | 09.05.504 | RODA DE PROFUNDIDADE S/ DISCO 20" | 1 |
| 8 | 02.33.032 | PORCA SEXTAVADA 5/8" NF LEVE | 6 |
| 9 | 02.38.004 | ARRUELA DE PRESSÃO Ø1/2" PESADA ZB | 6 |
| 10 | 02.33.023 | PORCA SEXTAVADA 1/2" 13F PESADA | 6 |
| 11 | 09.05.540 | SUPORTE DA RODA PROFUNDIDADE EB/DPT/TSM S/ CUBO 6F | 1 |
| 12 | 09.05.552 | TAMPA EST. DO CUBO DA RODA DE PROF. DPT | 1 |
| 13 | 02.53.004 | RETENTOR 00015 | 1 |
| 14 | 02.52.022 | CONE ROLAMENTO LM 501349 PL | 1 |
| 15 | 02.52.020 | CAPA ROLAMENTO LM 501310 - PL | 1 |
| 16 | 09.05.245 | CUBO DA RODA TRANS/PROF 6F | 1 |
| 17 | 02.52.019 | CAPA ROLAMENTO 15250 - PL | 1 |
| 18 | 02.52.021 | CONE ROLAMENTO 15106 - PL | 1 |
| 19 | 02.37.001 | ARRUELA LISA Ø1" | 1 |
| 20 | 02.32.012 | PORCA CASTELO 1 NF 12 F | 1 |
| 21 | 02.42.006 | CONTRA PINO Ø5/32"X2.1/2" | 1 |
| 22 | 09.05.753 | CALOTA DO CUBO USINADA | 1 |

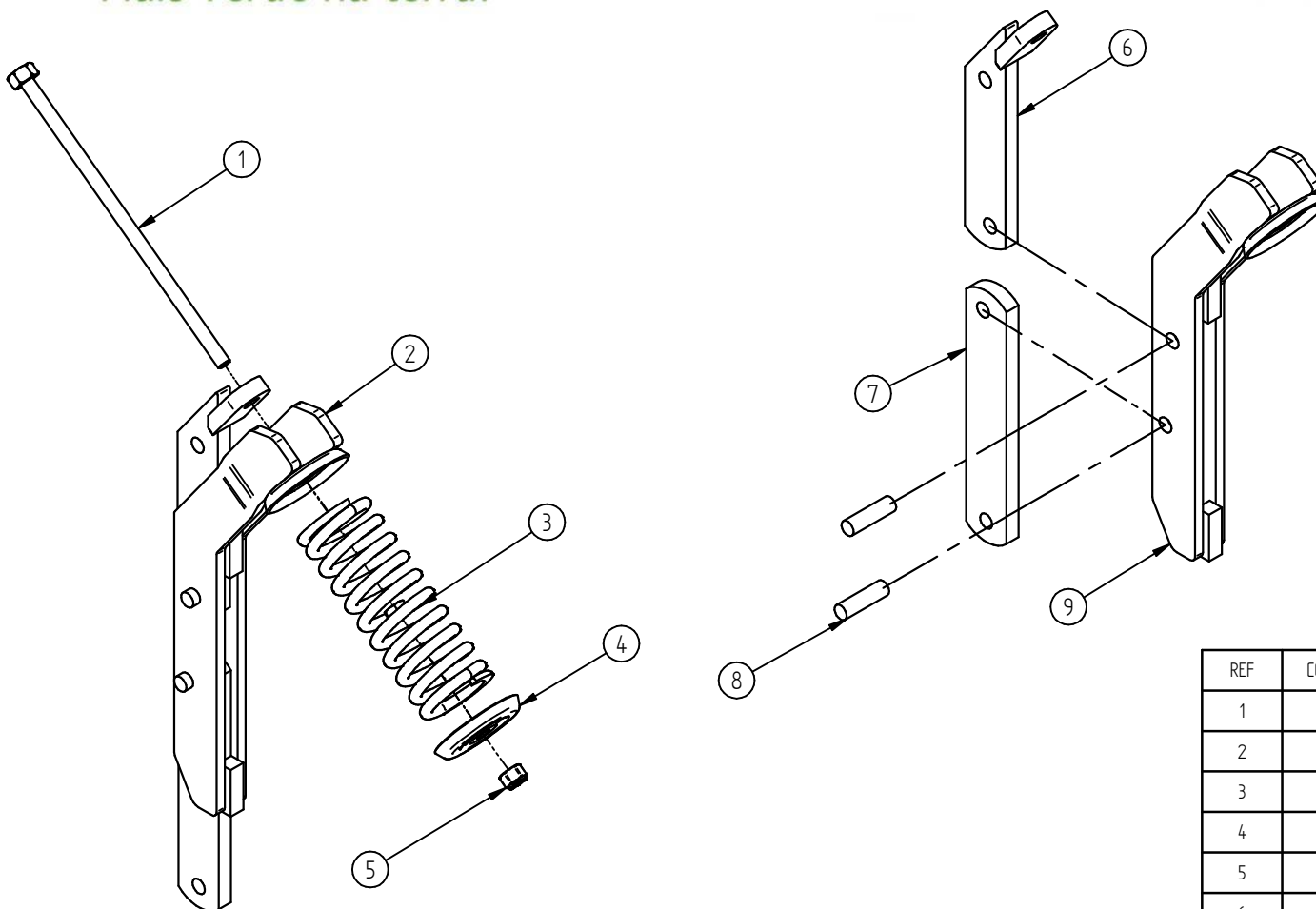
OBSERVAÇÕES:

REV. :
00

APROVADO: RICARDO C.
VIGÊNCIA: 07/10/14

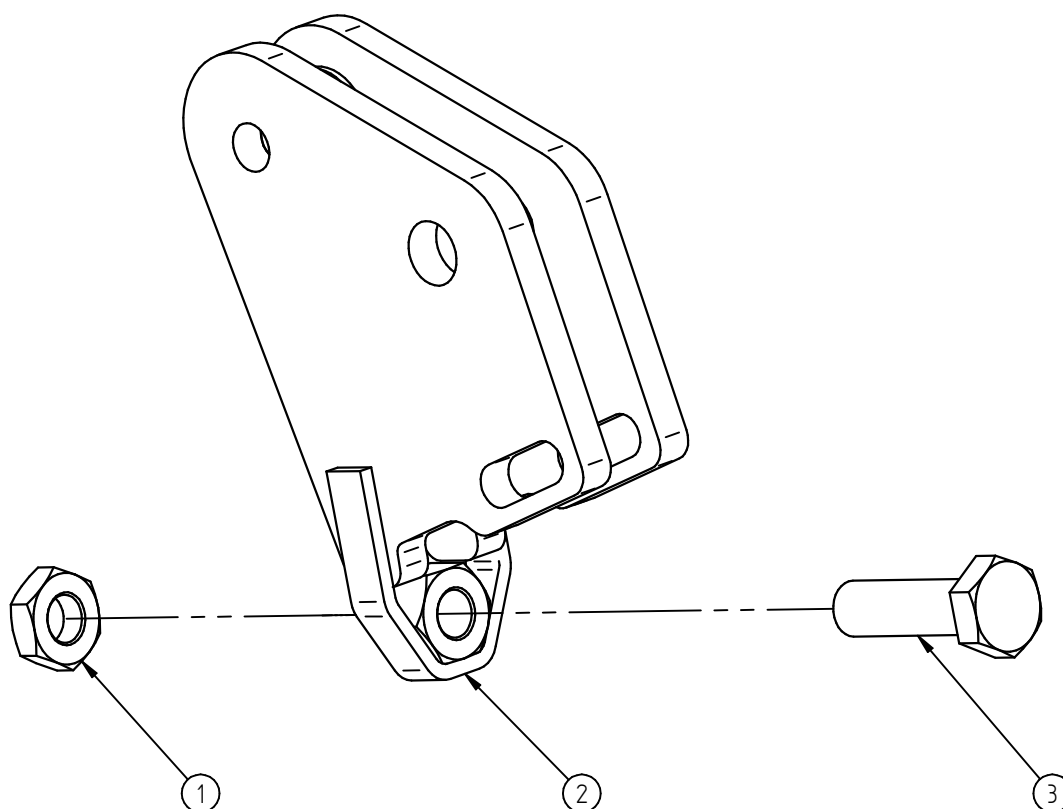
PROJETO: RAFAEL A.

DESENHO: rafael.alves



| REF | CÓD. ESTRUTURA | TÍTULO | QTD. |
|-----|----------------|--|------|
| 1 | 09.02.071 | GUIA DA MOLA SHOCK-CONTROL | 1 |
| 2 | 09.02.022 | BRAÇO DO SHOCK-CONTROL (PADRÃO) | 1 |
| 3 | 09.02.075 | MOLA PARA FUSTE 3534 PINTADO | 1 |
| 4 | 09.02.042 | CHAPA DA MOLA SHOCK-CONTROL | 1 |
| 5 | 02.33.052 | PORÇA SEXTAVADA COM INSERTO DE NYLON 5/8" NC | 1 |
| 6 | 09.02.028 | BRAÇO SUPERIOR SHOCK CONTROL | 1 |
| 7 | 09.02.024 | BRAÇO INFERIOR SHOCK CONTROL | 1 |
| 8 | 09.02.078 | PINO DO BRAÇO DO SHOCK CONTROL TEMPERADO S/ USINAGEM | 2 |
| 9 | 09.02.027 | BRAÇO INTERMEDIARIO DIRT/ESQ. SHOCK CONTROL | 1 |

| | | | |
|--------------|--------|----------------------|-----------------------|
| OBSERVAÇÕES: | REV. : | APROVADO: RICARDO C. | PROJETO: RAFAEL A. |
| | 00 | VIGÊNCIA: 07/10/14 | DESENHO: rafael.alves |



| REF | CÓD. ESTRUTURA | TÍTULO | QTD. |
|-----|----------------|--|------|
| 1 | 02.33.022 | PORCA SEXTAVADA 7/8" UNC LEVE | 1 |
| 2 | 09.05.080 | BASE INFERIOR DO SHOCK - CONTROL EB/DPT | 1 |
| 3 | 02.20.009 | PARAF SEXTAVADO 7/8"X3" 10,9 ROSCA INTEIRA | 1 |

| | | | |
|--------------|--------|----------------------|-----------------------|
| OBSERVAÇÕES: | REV. : | APROVADO: RICARDO C. | PROJETO: RAFAEL A. |
| | 00 | VIGÊNCIA: 07/10/14 | DESENHO: rafael.alves |